

Kontenery KKT, KT - Basic opis techniczny



.mdd

Fabryka Mebli Biurowych MDD od wielu lat zajmuje czołowe miejsce wśród producentów w segmencie mebli biurowych.

O jakości naszych wyrobów świadczą zdobywane wyróżnienia oraz stale wzrastające zapotrzebowanie na oferowane przez nas produkty.

Realia dzisiejszego rynku wymagają ciągłego doskonalenia jakości na wszystkich szczeblach działalności nowoczesnej firmy. Dotyczy to w szczególności obsługi handlowej, marketingu, jakości produktu, a także jakości procesów przebiegających wewnątrz przedsiębiorstwa. MDD z pewnością należy do tych przedsiębiorstw, które dbają o realizację wyżej wymienionych warunków będących podstawą sukcesu ekonomicznego firmy.

Stale inwestycje w istniejący park maszynowy, optymalizacja systemów zarządzania oraz rozbudowa powierzchni hal produkcyjnych pozwalają zminimalizować czas potrzebny na wyprodukowanie gotowego produktu o najwyższej jakości.

Potwierdzeniem długoletniego doświadczenia w zakresie produkcji mebli biurowych jest lista referencyjna firm i instytucji, które doceniły naszą sprawność funkcjonowania i kompleksową obsługę.

Jednym z naszych głównych priorytetów jest dbałość o środowisko naturalne.

Stale inwestujemy w nowoczesny i energooszczędny sprzęt oraz kładziemy nacisk na segregację odpadów przemysłowych. MDD posiada liczne certyfikaty, potwierdzające wyjątkową dbałość i zaangażowanie w utylizację odpadów. Dbamy, aby wszystkie wykorzystywane przez nas surowce były przyjazne środowisku, dlatego też możemy się cieszyć wysokim współczynnikiem recyklingu naszych produktów, który kształtuje się na poziomie 95%.



Informacje ogólne:

Gwarancja:

Produkty MDD - **2 lata**
(meble montowane przez MDD
- **5 lat**)

Komponenty elektryczne oraz
tkaniny - **2 lata**.

Certyfikat - płyta melaminowana:



Montaż:

Produkt dostarczany w całości

Pakowanie:

karton

Zgodność z normami:

PN-EN 14073-2:2006

Gęstości płyt:

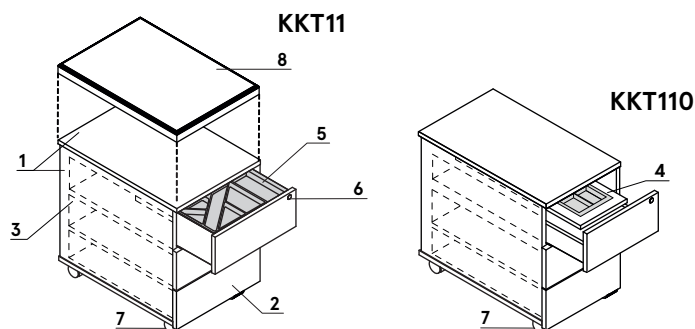
12 mm - 690 - 750 kg/m³

18 mm - 650 - 690 kg/m³

28 mm - 610 - 630 kg/m³

36 mm - 610 - 630 kg/m³

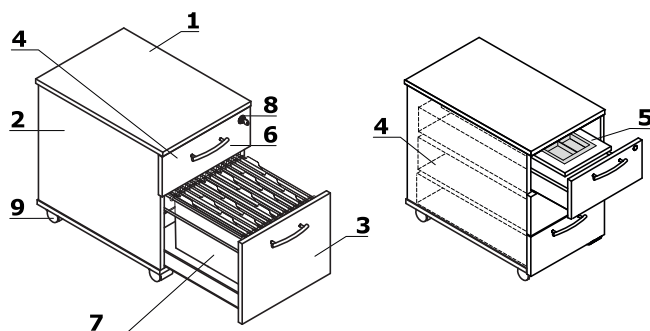
Kontenery bezuchwytowe – mobilne



1. Korpus – płyta melaminowana 18 mm, obrzeża ABS
2. Front – płyta melaminowana 18 mm, obrzeża ABS
3. Szuflady płytowe – prowadnice rolkowe, nośność 25 kg, wysunięcie 80%
4. Półka piórnikowa – płyta melaminowana 18 mm
5. Piórnik nakładany – tworzywo czarne
6. Zamek centralny – łamany klucz
7. Kółka – Ø50 mm, dwa z hamulcem
8. Opcjonalna poduszka SKP13 – nakładana na kontener, zamawiana jako osobny element, max obciążenie 120 kg

UWAGI - Możliwość siadania na kontenerach wyłącznie po zamocowaniu poduszki (SKP13); kontener z poduszką służy wyłącznie do siedzenia - przemieszczanie się na kontenerze podczas siedzenia, może spowodować uszkodzenie kółek

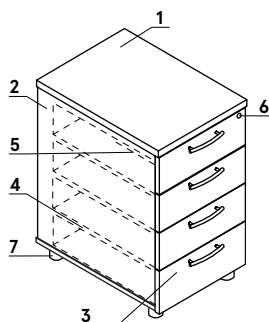
Kontenery mobilne



1. Wieniec górny – płyta melaminowana 18mm, obrzeża ABS
2. Korpus – płyta melaminowana 18mm, obrzeża ABS
3. Front – płyta melaminowana 18mm, obrzeża ABS
4. Szuflady płytowe – prowadnice rolkowe, nośność 25kg, wysunięcie 80%
5. Półka piórnikowa – płyta melaminowana 18mm
6. Piórnik nakładany – tworzywo czarne
7. Szuflada filowa – max. obciążenie 30kg, wysunięcie 100%
8. Zamek centralny – łamany klucz
9. Kółka – Ø50mm, dwa z hamulcem

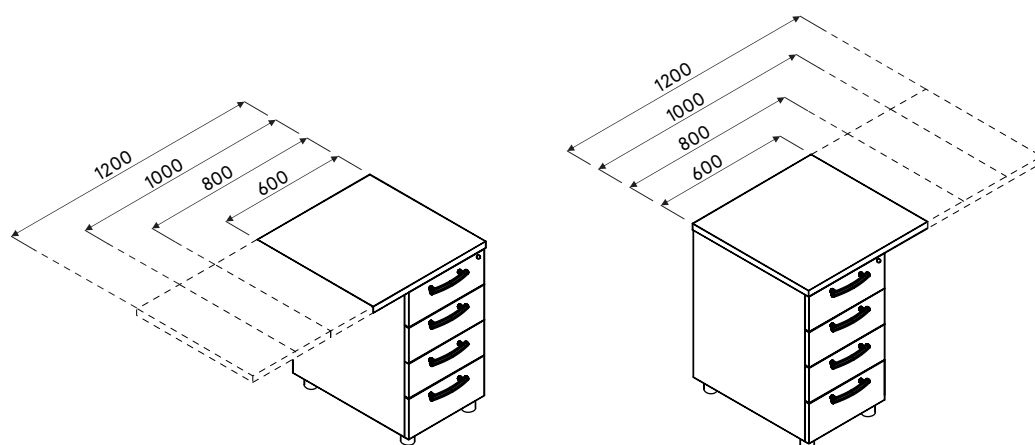
UWAGI - Możliwość siadania na kontenerach wyłącznie po zamocowaniu poduszki (SKP13); kontener z poduszką służy wyłącznie do siedzenia - przemieszczanie się na kontenerze podczas siedzenia, może spowodować uszkodzenie kółek

Kontenery stacjonarne

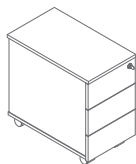


1. Wieniec górny – płyta melaminowana 28mm, obrzeża ABS
2. Korpus – płyta melaminowana 18mm, obrzeża ABS
3. Front – płyta melaminowana 18mm, obrzeża ABS
4. Szuflady płytowe – prowadnice rolkowe, nośność 25kg, wysunięcie 80%
5. Piórnik nakładany – tworzywo czarne
6. Zamek centralny – łamany klucz
7. Regulator poziomu – regulacja w zakresie 10 mm

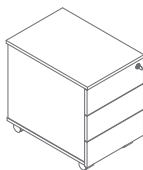
Kontenery z przewieszonym wieńcem górnym - wymiary (mm)



Kontener bezuchwytowy - mobilny *



KKT110
348 / 600 / 586
22 kg



KKT11
416 / 600 / 586
26 kg

Kontener mobilny *



KKT130
334 / 600 / 586
22 kg



KKT13
402 / 600 / 586
26 kg



KKT12
402 / 600 / 586
32 kg

Kontener stacjonarny *

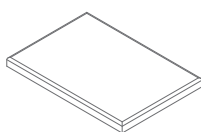


KKT64
402 / 600 / 740
34 kg



KKT74
402 / 800 / 740
37 kg

Poduszka na kontener *



SKP13
400 / 600 / 52
3 kg

* wymiary wyrażone w milimetrach: szerokość x głębokość x wysokość

Kontenery KKT, KT Basic	Data sporządzenia 24.09.2020	Dane zawarte w niniejszym dokumencie ważne są w dniu przygotowania. Zmiana produktu, jeśli nie wpływa na podstawowe cechy, nie wymaga systematycznej aktualizacji dokumentu.	strona 5/10
			produkty

Kontenery z przewieszonym wieńcem górnym o szerokości 600mm *



KT664
600 / 600 / 740
35 kg



KT674
600 / 800 / 740
39 kg

Kontenery z przewieszonym wieńcem górnym o szerokości 800mm *



KT864
800 / 600 / 740
37 kg



KT874
800 / 800 / 740
41.9 kg

Kontenery z przewieszonym wieńcem górnym o szerokości 1000mm *



KT1064
1000 / 600 / 740
38.9 kg



KT1074
1000 / 800 / 740
44.9 kg

Kontenery z przewieszonym wieńcem górnym o szerokości 1200mm *



KT1264
1200 / 600 / 740
41.4 kg



KT1274
1200 / 800 / 740
47.9 kg

* wymiary wyrażone w milimetrach: szerokość x głębokość x wysokość

Wieniec górny, front

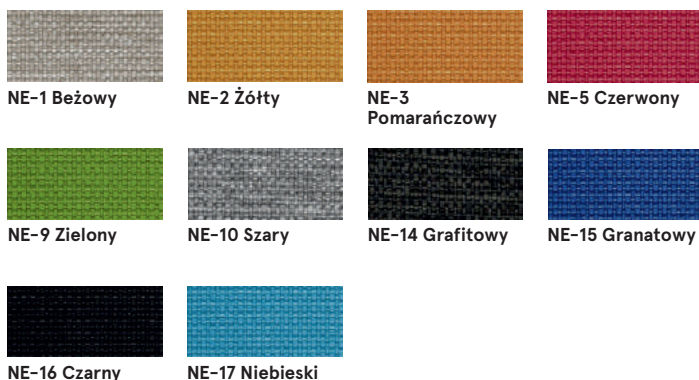


Korpus, wieniec dolny, całość KKT11, KKT110



SKP13

Tkanina Nemo



Dane techniczne:

Skład polyester 100%

Gramatura 366g/m2

Odporność na ścieranie PN-EN ISO 12947 - 2:2 100,000

Odporność na pilling skala 1-8, max. 8, PN-EN ISO 105 - B02 (3-4)

Odporność na światło skala 1-5, max. 5, PN-EN 1021 - 2, PN-EN 1021 - 1

Odporność koloru na ścieranie skala 1-5, max. 5, EN ISO 105x12 (mokre/suche) (4-5)

Tkanina Runner - II grupa cenowa



Dane techniczne:

Skład polyester 100%

Gramatura 510 g/lm (16.45 oz./lin.yd.)

Odporność na ścieranie BS EN ISO 12947-2 70,000 cykli Martindale

Odporność na pilling skala 1-5, max 5, EN ISO 12945-2 (4-5)

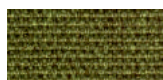
Odporność na światło skala 1-8, max 8, EN ISO 105-B02 (5-7)

Odporność koloru na ścieranie skala 1-5, max 5, EN ISO 105x12 (mokre/suche) 4-5

Akustyczne pochłanianie dźwięku ISO 354

Trudnozapałność BS EN 1021-2 zapałka, CA TB 117-2013, BS EN 1021-1 (papieros) Class Uno UNI 9175 Class 2, EMME

Tkanina Medley - II grupa cenowa



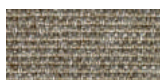
M-68005 Oliwka ciemna



M-68002 Oliwka jasna



M-68115 Zielony



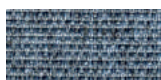
M-61002 Beżowy



M-67053 Niebieski ciemny



M-67006 Niebieski jasny



M-66008 Szary



M-64019 Czerwony



M-63064 Różowy



M-60999 Czarny

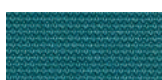
Dane techniczne:

Skład	polyester 100%
Gramatura	510 g/lm (16.45 oz/lin.yd.)
Odporność na ścieranie	BS EN ISO 12947-2, 75,000 cykli Martindale
Odporność na pilling	skala 1-5, max. 5, EN ISO 12945-2 (4)
Odporność na światło	skala 1-8, max. 8, EN ISO 105-B02 (5-7)
Odporność koloru na ścieranie	skala 1-5, max. 5, EN ISO 105x12 (mokre/suche (4-5/4-5))
Akustyczne pochłanianie dźwięku	ISO 354
Trudnozapałność	BS EN 1021-1 (papieros) BS 476 partia 7, klasa 2 Class Uno UNI 9174 - UNI 8457 CA TB 117-2013 ASTM E 84 Class I

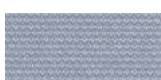
Tkanina Atlantic * - II grupa cenowa



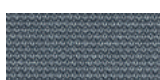
A-67043 Ciemny turkus



A-67030 Morski



A-60141 Jasnoszary



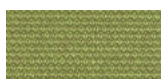
A-60011 Szary



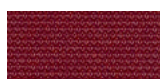
A-66064 Granatowy



A-65037 Fioletowy



A-62048 Oliwkowy



A-64089 Czerwony



A-61078 Beżowy



A-60025 Grafitowy

Dane techniczne:

Skład	polyester 100%
Gramatura	530 g/lm (17.09 oz/lin.yd.)
Odporność na ścieranie	BS EN ISO 12947-2, 110,000 cykli Martindale
Odporność na pilling	skala 1-5, max. 5, EN ISO 12945-2 (4-5)
Odporność na światło	skala 1-8, max. 8, EN ISO 105-B02 (5-7)
Odporność koloru na ścieranie	skala 1-5, max. 5, EN ISO 105x12 (mokre/suche (4-5/4-5))
Trudnozapałność	CA TB 117-2013 ASTM E 84 Class I BS EN 1021-2 (zapałka) BS EN 1021-1 (papieros)

Tkanina River - II grupa cenowa



RV21 Beżowy



RV24 Brązowy jasny



RV28 Brązowy ciemny



RV34 Zielony szary



RV38 Ciemny zielony



RV41 Musztardowy



RV51 Pomarańczowy



RV79 Ciemny granatowy



RV87 Morski



RV91 Szary



RV100 Czarny

Dane techniczne:

Skład	polyester 100%
Gramatura	300g/m2 (+/- 5%)
Odporność na ścieranie	100,000 cykli Martindale (EN ISO 12947-1,2)
Odporność na pilling	EN ISO 12945-2 (5)
Odporność na światło	4 (EN ISO 105-B02)
Odporność koloru na ścieranie	Suche: 4-5, Mokre: 3 (EN ISO 105-x12)
Trudnozapałność	BS 5852: Part 1, Źródło zapłonu 0 (papieros) BS 5852: Part 1, Źródło zapłonu 1 (zapałka) EN1021 - 2

* Istnieje możliwość zamówienia produktu w pełnej kolorystyce Atlantic wg wzornika Gabriel w terminie 7 tygodni

Tkanina Xtreme - III grupa cenowa



Dane techniczne:

Skład 100% Trevira Clame (CS)
100% Recykling (YS)
Polyester zmniejszający palność.
Barwniki nie zawierają metali ciężkich.

Gramatura 310 g/m² ±5% (435g/lin.m ±5%)

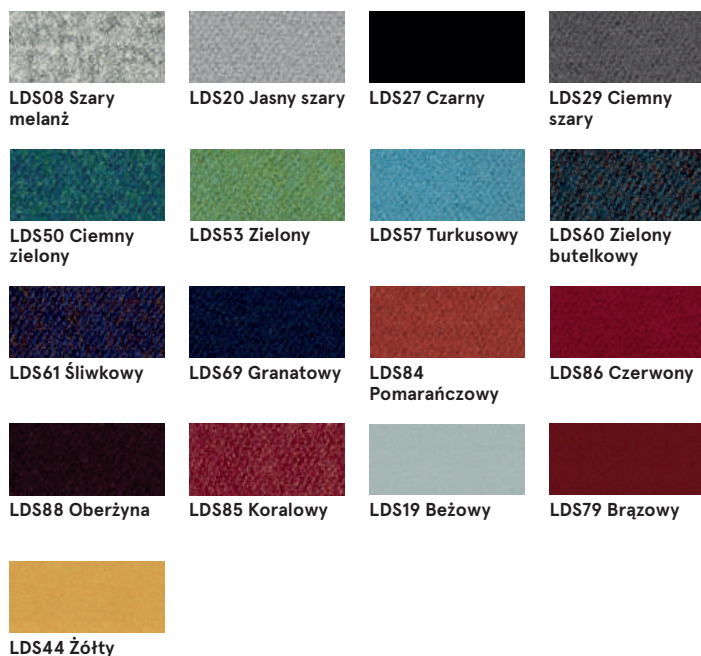
Odporność na ścieranie 60,000 cykli Martindale (CS)
100,000 cykli Martindale (YS)

Odporność na światło 6 (ISO 105 - B02)

Odporność koloru na ścieranie Mokre: 4, Suche: 4 (ISO 105 - X12)

Trudnozapałność EN 1021 - 1 (papieros),
EN 1021 - 2 (zapałka)
BS 7176 Niski stopień zagrożenia,
NF P92-507 M1, DIN 4102 B1,
UNI 9175 Klasa 1 IM, UNI 8456,
UNI 9174 & UNI 9177 Classe Uno,
ÖNORM B 3825 & A 3800-1
NF D 60-013

Tkanina Synergy - III grupa cenowa



Dane techniczne:

Skład 95% Wełna Vierge , 5% Poliamid

Gramatura 400g/m² ±5% (560 g/lin.m ±5%)

Odporność na ścieranie Niezależnie certyfikowany
≥100,000 cykli Martindale

Odporność na światło 5 (ISO 105 - B02)

Odporność koloru na ścieranie ISO 105 - X12 - Mokre: 4, Suche: 4

Trudnozapałność EN 1021 - 1 (papieros),
EN 1021 - 2 (zapałka),
BS 7176 Niskie zagrożenie,
UNI 9175 Classe 1 IM,
ÖNORM B 3825 & A 3800-1

Tkanina Atlas - IV grupa cenowa



Dane techniczne:

Skład 90% new wool, 10% nylon

Gramatura 286g/m², 400g/lm

Odporność na ścieranie 100,000 cykli Martindale, EN ISO 12947

Odporność na światło ISO 105 B02: 6-7

Odporność koloru na ścieranie ISO 105-X12:2001, (wet/dry) 4-5/4-5

Trudnozapałność BS EN 1021-2 Match, BS EN 1021-1 Cigarette,
BS 5 5852 Crib 5, BS 5852 ignition source 3,
BS 5852 Part 1, NF D 60 013, UNI 9175 1IM,
US Cal. Bull. 117-2013

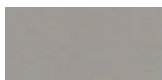
Tkanina Field2 - IV grupa cenowa



FD-463 Żółty



FD-963 Zielony



FD-123 Beżowy



FD-132 Szary



FD-142 Grafit



FD-662 Czerwony

FD-673 Niebiesko-
czerwony

FD-782 Granatowy



FD-693 Bordowy



FD-192 Czarny

Dane techniczne:

Skład	100% Trevira CS
Gramatura	321g/m ² , 450g/lm
Odporność na ścieranie	100,000 cykli Martindale, EN ISO 12947
Odporność na światło	ISO 105 B02: 5-7
Trudnozapałność	BS EN 1021-2 Match, BS EN 1021-1 Cigarette, BS 5 5852 Crib 5, DIN 4102 B1 FAR 25.853, UNI 9177 classe 1, US Cal. Bull. 117-2013