

Kontenery Cargo opis techniczny



.mdd

.mdd od wielu lat zajmuje czołowe miejsce wśród producentów w segmencie mebli biurowych.

O jakości naszych wyrobów świadczą zdobywane wyróżnienia oraz stale wzrastające zapotrzebowanie na oferowane przez nas produkty.

Realia dzisiejszego rynku wymagają ciągłego doskonalenia jakości na wszystkich szczeblach działalności nowoczesnej firmy. Dotyczy to w szczególności obsługi handlowej, marketingu, jakości produktu, a także jakości procesów przebiegających wewnątrz przedsiębiorstwa. .mdd z pewnością należy do tych przedsiębiorstw, które dbają o realizację wyżej wymienionych warunków będących podstawą sukcesu ekonomicznego firmy.

Stałe inwestycje w istniejący park maszynowy, optymalizacja systemów zarządzania oraz rozbudowa powierzchni hal produkcyjnych pozwalają zminimalizować czas potrzebny na wyprodukowanie gotowego produktu o najwyższej jakości.

Potwierdzeniem długoletniego doświadczenia w zakresie produkcji mebli biurowych jest lista referencyjna firm i instytucji, które doceniły naszą sprawność funkcjonowania i kompleksową obsługę.

Jednym z naszych głównych priorytetów jest dbałość o środowisko naturalne.

Stale inwestujemy w nowoczesny i energooszczędny sprzęt oraz kładziemy nacisk na segregację odpadów przemysłowych.

.mdd posiada liczne certyfikaty, potwierdzające wyjątkową dbałość i zaangażowanie w utylizację odpadów. Dbamy, aby wszystkie wykorzystywane przez nas surowce były przyjazne środowisku, dlatego też możemy się cieszyć wysokim współczynnikiem recyklingu naszych produktów, który kształtuje się na poziomie 95%.



Informacje ogólne:

Gwarancja:

Produkty .mdd - **2 lata**
(meble montowane przez .mdd
- **5 lat**)

Komponenty elektryczne oraz
tkaniny - **2 lata**.

Certyfikat - płyta melaminowana:



Montaż:

Produkt dostarczany w całości

Pakowanie:

karton

Zgodność z normami:

PN-EN 14073-2:2006

Gęstości płyt:

12 mm - 690 - 750 kg/m³

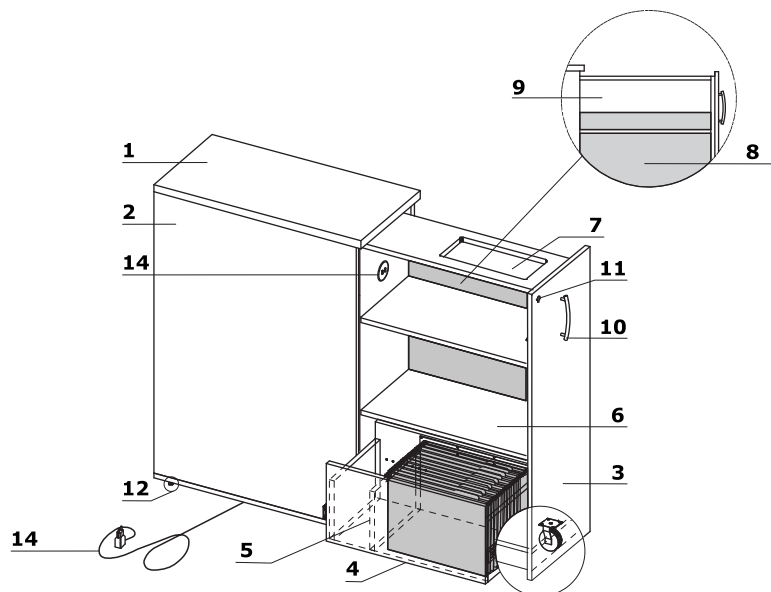
18 mm - 650 - 690 kg/m³

28 mm - 610 - 630 kg/m³

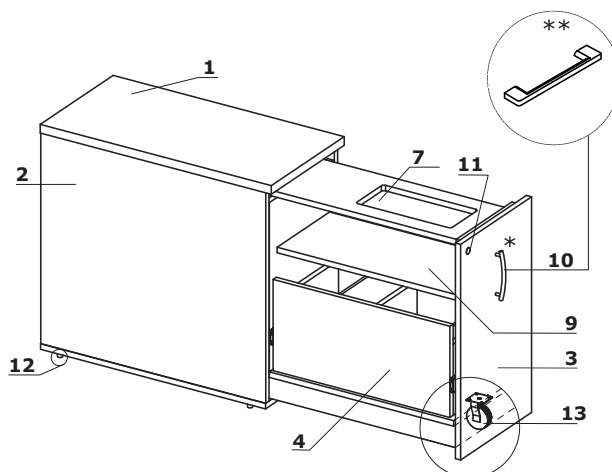
36 mm - 610 - 630 kg/m³

Kontenery Cargo	Data sporządzenia 16.02.2021	Dane zawarte w niniejszym dokumencie ważne są w dniu przygotowania. Zmiana produktu, jeśli nie wpływa na podstawowe cechy, nie wymaga systematycznej aktualizacji dokumentu.	strona 2/5
			informacje ogólne

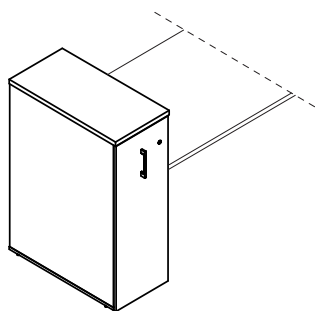
Kontenery Cargo



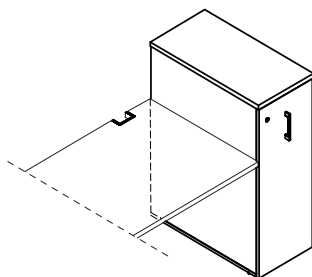
1. **Wieniec górny** - płyta melaminowana 28 mm, obrzeża ABS
2. **Korpus** - płyta melaminowana 18 mm, obrzeża ABS
3. **Front** - płyta melaminowana 18 mm, obrzeża ABS
4. **OPCJA Z DOPŁATĄ - Szuflada** - płyta melaminowana 18 mm, max. obciążenie 35 kg, wysunięcie 100%, możliwość wieszania teczek zawieszkowych, prowadnice kulkowe
5. **Ruchoma przegroda pionowa** - umożliwia organizację przestrzeni
6. **Półka** - płyta melaminowana 18 mm, zabezpieczenie przed przypadkowym wysunięciem, obrzeża ABS
7. **Piórnik nakładany** - tworzywo czarne
8. **Ściana tylna** - płyta melaminowana 18 mm
9. **Brak ściany tylnej**
10. **Uchwyt** - aluminium:
 - * Standard
 - ** OPCJA Z DOPŁATĄ - uchwyt Pro - kolor: biały, czarny, aluminiowy
11. **Zamek patentowy**
12. **Regulatory poziomu** - regulacja w zakresie 10 mm
13. **Kółka** - Ø75 mm
14. **Mediabox M09** - OPCJA Z DOPŁATĄ - 2x USB-A Charger 5V 2A



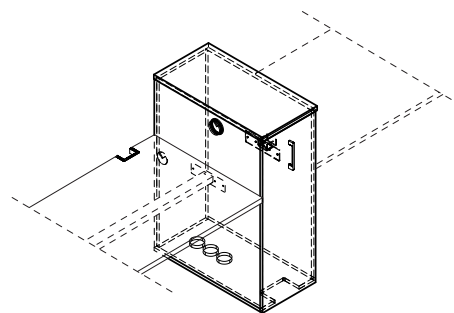
- **KCD80L** - dostęp do półek z lewej strony
- **KCD80P** - dostęp do półek z prawej strony
- **KCD80SP** - dostęp do półek z prawej strony, możliwość przeprowadzenia kabli wewnątrz kontenera
- **KCD80SL** - dostęp do półek z lewej strony, możliwość przeprowadzenia kabli wewnątrz kontenera



KCD80L

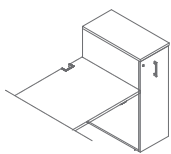


KCD80P

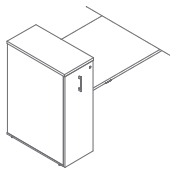


KCD80SL/KCD80SP

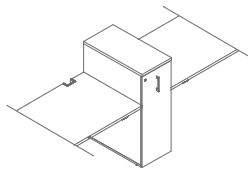
Kontenery Cargo *



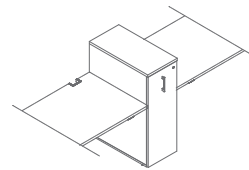
KCD80P
402 / 800 / 1129
72 kg



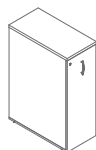
KCD80L
402 / 800 / 1129
74 kg



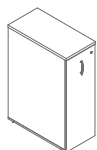
KCD80SP
402 / 800 / 1129
75 kg



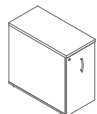
KCD80SL
402 / 800 / 1129
75 kg



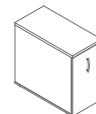
KCD81P
402 / 800 / 1129
71 kg



KCD81L
402 / 800 / 1129
71 kg



KCN81P
402 / 800 / 740
50 kg



KCN81L
402 / 800 / 740
50 kg

* wymiary wyrażone w milimetrach: szerokość x głębokość x wysokość

Wieniec górny, wieniec dolny, korpus, front



14 Buk



26 Aluminium
satinato



31 Dąb



34 Kasztan



39 Brzoza
polarna



64 Kakao



67 Biały pastel



106 Orzech
nizinny



154 Antracyt



08 Czarny



167 Dąb szary



168 Dąb naturalny