

Impuls opis techniczny



.mdd

Fabryka Mebli Biurowych MDD od wielu lat zajmuje czołowe miejsce wśród producentów w segmencie mebli biurowych.

O jakości naszych wyrobów świadczą zdobywane wyróżnienia oraz stale wzrastające zapotrzebowanie na oferowane przez nas produkty.

Realia dzisiejszego rynku wymagają ciągłego doskonalenia jakości na wszystkich szczeblach działalności nowoczesnej firmy. Dotyczy to w szczególności obsługi handlowej, marketingu, jakości produktu, a także jakości procesów przebiegających wewnątrz przedsiębiorstwa. MDD z pewnością należy do tych przedsiębiorstw, które dbają o realizację wyżej wymienionych warunków będących podstawą sukcesu ekonomicznego firmy.

Stale inwestycje w istniejący park maszynowy, optymalizacja systemów zarządzania oraz rozbudowa powierzchni hal produkcyjnych pozwalają zminimalizować czas potrzebny na wyprodukowanie gotowego produktu o najwyższej jakości.

Potwierdzeniem długoletniego doświadczenia w zakresie produkcji mebli biurowych jest lista referencyjna firm i instytucji, które doceniły naszą sprawność funkcjonowania i kompleksową obsługę.

Jednym z naszych głównych priorytetów jest dbałość o środowisko naturalne.

Stale inwestujemy w nowoczesny i energooszczędny sprzęt oraz kładziemy nacisk na segregację odpadów przemysłowych. MDD posiada liczne certyfikaty, potwierdzające wyjątkową dbałość i zaangażowanie w utylizację odpadów. Dbamy, aby wszystkie wykorzystywane przez nas surowce były przyjazne środowisku, dlatego też możemy się cieszyć wysokim współczynnikiem recyklingu naszych produktów, który kształtuje się na poziomie 95%.



Informacje ogólne:

Gwarancja:

Produkty MDD - 2 lata
(meble montowane przez MDD
- 5 lat)

Komponenty elektryczne oraz
tkaniny - 2 lata.

Certyfikat - płyta melaminowana:



Montaż:

Produkt dostarczany w elementach

Pakowanie:

biurko - blat szklany:

skrzynka drewniana;

biurko - stelaż:

karton;

komoda, osłony do biurek,

stół modułowy, kontener,

witryny:

karton;

szafy:

karton, folia bąbelkowa lub folia stretch;

Zgodność z normami:

PN-EN 527-2:2017-02

PN-EN 14073-2:2006

Gęstości płyt:

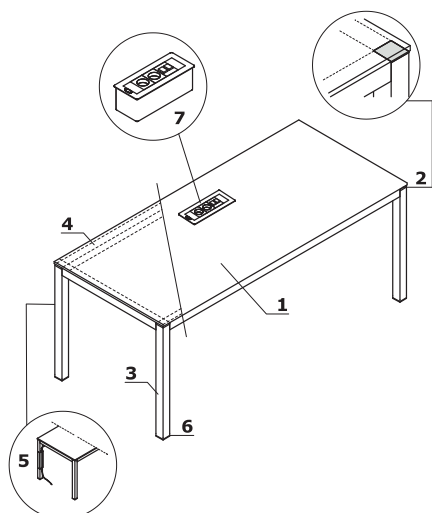
12 mm - 690 - 750 kg/m³

18 mm - 650 - 690 kg/m³

28 mm - 610 - 630 kg/m³

36 mm - 610 - 630 kg/m³

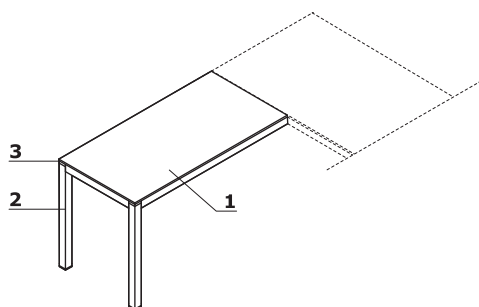
Biurko



1. **Blat** – do wyboru:
 - płyta melaminowana 12 mm, obrzeża ABS
 - szkło hartowane, satynowane, matowe 10 mm, kolor: biały (ultra clear), czarny, malowane od spodu
2. **Element ozdobny** – chromowany
3. **Noga** – profil aluminiowy 50x50 mm, malowany proszkowo z detalami chromowanymi
4. **Profil** – metal malowany proszkowo, kolor: 08 czarny
5. **Pionowy organizer kablowy IM10** – plexiglass, w standardzie 1szt. do każdego biurka
6. **Regulator poziomy** – regulacja w zakresie 5 mm
7. **OPCJA Z DOPLATĄ** – wyłącznie do biurek z blatem płytowym:
 - Mediaport S91E – 2x 230V, 2x RJ45

UWAGI - usytuowanie mediaportu wyłącznie w miejscu zaznaczonym na rysunku

Przystawka

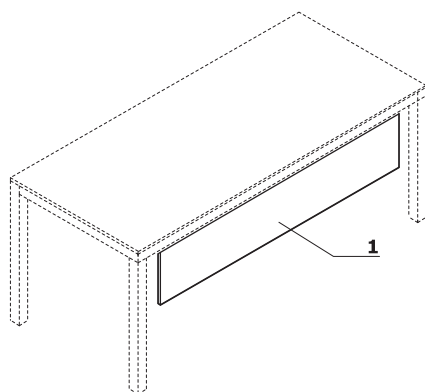


1. **Blat** – do wyboru:
 - płyta melaminowana 12 mm, obrzeża ABS
 - szkło hartowane, satynowane, matowe 10 mm, kolor: biały (ultra clear), czarny, malowane od spodu
2. **Noga** – profil aluminiowy 50x50 mm, malowany proszkowo z detalami chromowanymi
3. **Element ozdobny** – chromowany

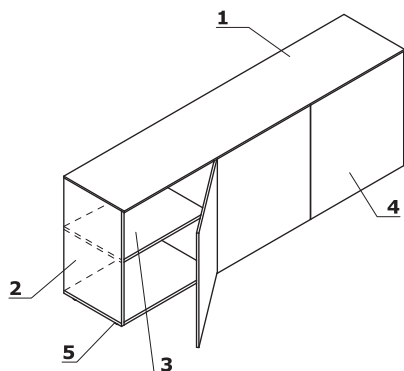
UWAGI - uniwersalna (lewa, prawa);

Ostony przednie do biurek - płytowe

1. **Łączyna** – płyta melaminowana 18 mm, obrzeża ABS

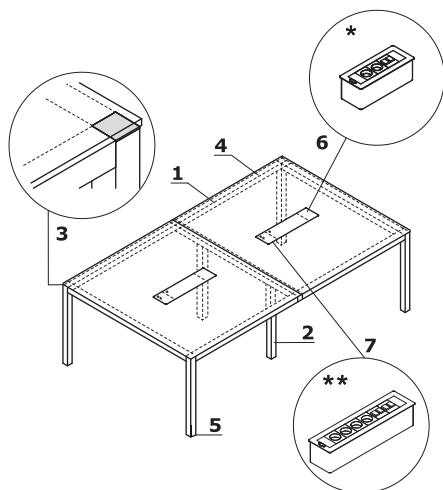


Komoda



1. **Wieniec górny** – do wyboru:
 - płyta melaminowana 12 mm, obrzeża ABS
 - szkło hartowane, satynowane 10 mm, malowane od spodu
2. **Boki** – płyta melaminowana 18 mm, obrzeża ABS
3. **Półka** – płyta melaminowana 18 mm, zabezpieczenie przed przypadkowym wysunięciem, obrzeża ABS
4. **Front** – System "Push-to-Open" – do wyboru:
 - płyta melaminowana 18 mm, obrzeża ABS
 - szkło hartowane, satynowane 4 mm, malowane od spodu
5. **Stopki** – regulacja poziomu od wewnątrz w zakresie 5 mm

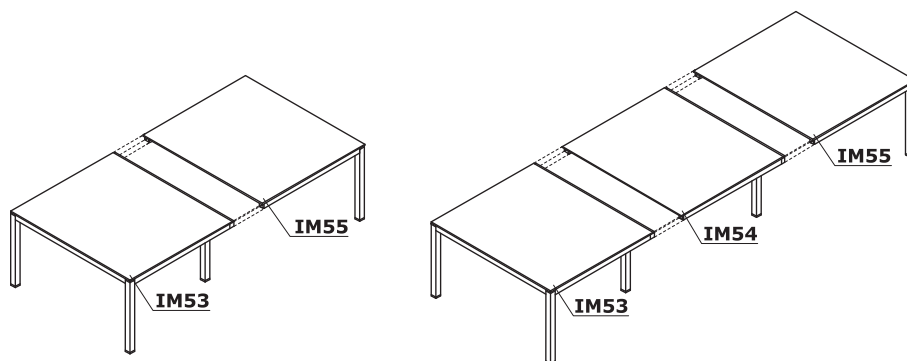
Stół modułowy



1. **Blat** – płyta melaminowana 12 mm, obrzeża ABS
2. **Noga** – profil aluminiowy 50x50 mm, malowany proszkowo z detalami chromowanymi
3. **Element ozdobny** – chromowany
4. **Profil** – metal malowany proszkowo, kolor: 08 czarny
5. **Regulator poziomu** – regulacja w zakresie 5 mm
6. **Mediaport S91E** – OPCJA Z DOPŁATĄ – 2x 230V, 2x RJ45
7. **Mediaport S92E** – OPCJA Z DOPŁATĄ – 4x 230V, 4x RJ45

UWAGI - usytuowanie mediaportu wyłącznie w miejscu zaznaczonym na rysunku

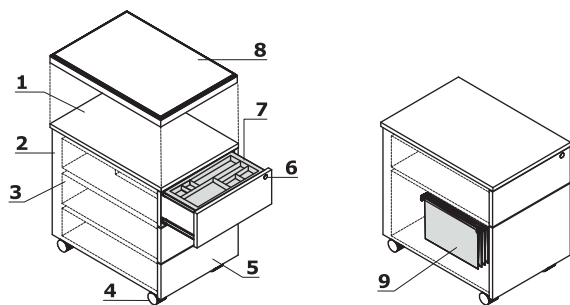
Przykładowe konfiguracje



IM53 - element początkowy | IM54 - element do rozbudowy | IM55 - element końcowy

Impuls	Data sporządzenia 22.09.2020	Dane zawarte w niniejszym dokumencie ważne są w dniu przygotowania. Zmiana produktu, jeśli nie wpływa na podstawowe cechy, nie wymaga systematycznej aktualizacji dokumentu.	strona 4/16
			opis techniczny

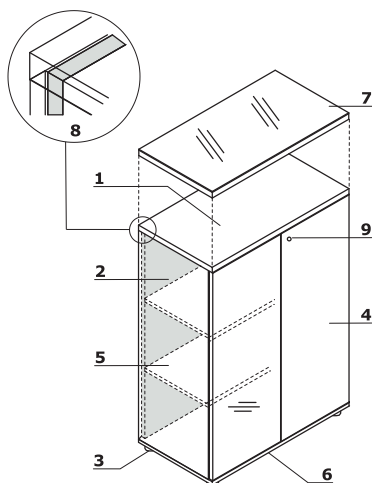
Kontenery bezuchwytowe - mobilne



1. **Wieniec górny** - płyta melaminowana 18 mm, pokryta HPL - połysk
2. **Korpus** - płyta melaminowana 18 mm, obrzeża ABS
3. **Szuflady metalowe** - prowadnice rolkowe, nośność 25 kg, wysunięcie 80%, blokada wysuwu drugiej szuflady; OPCJA Z DOPLATĄ - system samodomyku, prowadnice kulkowe
4. **Kółka** - Ø50 mm, dwa z hamulcem
5. **Front** - płyta melaminowana 18 mm, pokryta HPL - połysk, obrzeża ABS
6. **Zamek centralny** - łamany klucz
7. **Piórnik nakładany** - tworzywo czarne
8. **Opcjonalna poduszka SKP13** - nakładana na kontener, zamawiana jako osobny element, max obciążenie 120 kg
9. **Szuflada filowa** - prowadnice kulkowe, max. obciążenie 30 kg, wysunięcie 100%, dla teczek A4 usytuowanie również równoległe do frontu

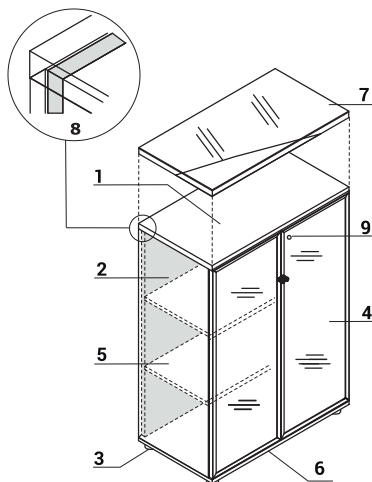
UWAGI - Możliwość siadania na kontenerach wyłącznie po zamocowaniu poduszki (SKP13); kontener z poduszką służy wyłącznie do siedzenia - przemieszczanie się na kontenerze podczas siedzenia, może spowodować uszkodzenie kółek

Szafy z frontem HPL



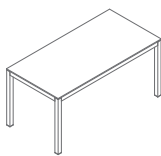
1. **Wieniec górny** - płyta melaminowana 28 mm, obrzeża ABS
2. **Boki** - płyta melaminowana 18 mm, obrzeża ABS
3. **Stopki 27 mm** - regulacja poziomu od wewnątrz w zakresie 5 mm
4. **Front** - system "Push-to-Open", płyta melaminowana 18 mm pokryta HPL - połysk
5. **Półka** - płyta melaminowana 18 mm, zabezpieczenie przed przypadkowym wysunięciem, obrzeża ABS
6. **Wieniec dolny** - płyta melaminowana 18 mm, obrzeża ABS
7. **Opcjonalny wieniec górny A800GT** - płyta melaminowana 28 mm + szkło LACOBEL 4 mm, zamawiany jako oddzielny element
8. **Ściana tylna** - płyta melaminowana 18 mm, obrzeża ABS
9. **Zamek patentowy**

Witryny

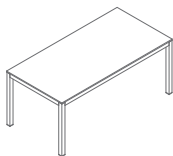


1. **Wieniec górny** - płyta melaminowana 28 mm, obrzeża ABS
2. **Boki** - płyta melaminowana 18 mm, obrzeża ABS
3. **Stopki 27 mm** - regulacja poziomu od wewnątrz w zakresie 5 mm
4. **Front** - szkło hartowane bezbarwne w ramce aluminiowej
5. **Półka** - płyta melaminowana 18 mm, zabezpieczenie przed przypadkowym wysunięciem, obrzeża ABS
6. **Wieniec dolny** - płyta melaminowana 18 mm, obrzeża ABS
7. **Opcjonalny wieniec górny A800GT** - płyta melaminowana 28 mm + szkło LACOBEL 4 mm, zamawiany jako oddzielny element
8. **Ściana tylna** - płyta melaminowana 18 mm, obrzeża ABS
9. **Uchwyt** - aluminium

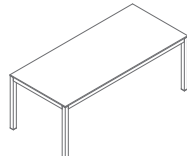
Biurka z blatem płytowym *



IM04
1600 / 800 / 760
21.5 kg

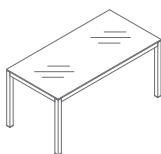


IM05
1800 / 900 / 760
26 kg

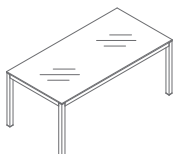


IM06
2000 / 900 / 760
30.6 kg

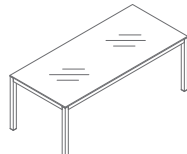
Biurka z blatem szklanym *



IM04S
1600 / 800 / 760
71.5 kg

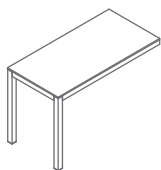


IM05S
1800 / 900 / 760
87 kg

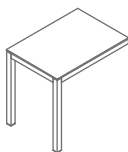


IM06S
2000 / 900 / 760
108.5 kg

Przystawki do biurek z blatem płytowym *

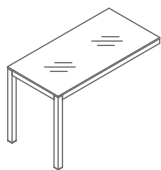


IM07
1200 / 600 / 760
15 kg



IM08
800 / 600 / 760
9.5 kg

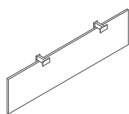
Przystawka do biurka z blatem szklanym *



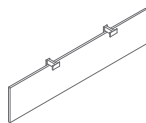
IM07S
1200 / 600 / 760
44 kg

* wymiary wyrażone w milimetrach: szerokość x głębokość x wysokość

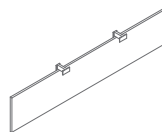
Ośłony płytowe do biur * *



IM04B
1400 / 18 / 350
7.3 kg

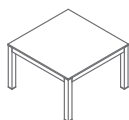


IM05B
1600 / 18 / 350
8.3 kg



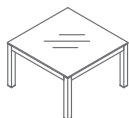
IM06B
1800 / 18 / 350
9.3 kg

Stolik z blatem płytowym *



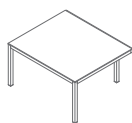
IM57
800 / 800 / 500
13kg

Stolik z blatem szklanym *

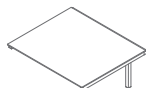


IM57S
800 / 800 / 500
39 kg

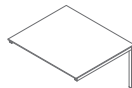
Stół modułowy *



IM53
1200 / 1400 / 760
26.5 kg



IM54
1200 / 1400 / 760
22.5 kg

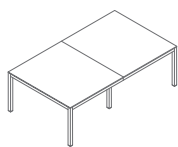


IM55
1200 / 1400 / 760
21 kg

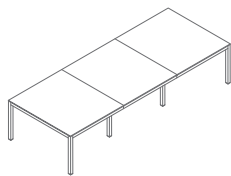
* wymiary wyrażone w milimetrach: szerokość x głębokość x wysokość

Impuls	Data sporządzenia 22.09.2020	Dane zawarte w niniejszym dokumencie ważne są w dniu przygotowania. Zmiana produktu, jeśli nie wpływa na podstawowe cechy, nie wymaga systematycznej aktualizacji dokumentu.	strona 7/16
			produkty

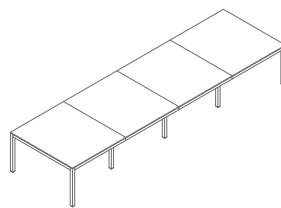
Stół konferencyjny *



IM58
2400 / 1400 / 760
47.5 kg

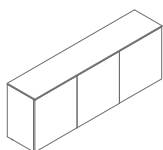


IM59
3600 / 1400 / 760
70 kg

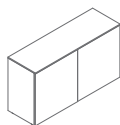


IM60
4800 / 1400 / 760
92.5 kg

Komoda *

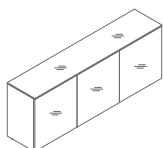


IM21
1334 / 432 / 740
59 kg

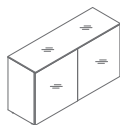


IM20
2000 / 432 / 740
105 kg

Komoda ze szkłem *

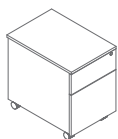


IM21S
1334 / 432 / 740
59 kg

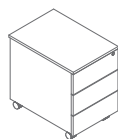


IM20S
2000 / 432 / 740
105 kg

Kontenery bezuchwytowe, mobilne z frontem i wieńcem górnym HPL *



SLD12HT
416 / 600 / 587
23 kg

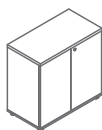


SLD13HT
416 / 600 / 587
23 kg

* wymiary wyrażone w milimetrach: szerokość x głębokość x wysokość

Impuls	Data sporządzenia 22.09.2020	Dane zawarte w niniejszym dokumencie ważne są w dniu przygotowania. Zmiana produktu, jeśli nie wpływa na podstawowe cechy, nie wymaga systematycznej aktualizacji dokumentu.	strona 8/16
			produkty

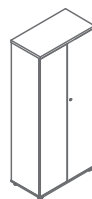
Szafy z frontem HPL *



A2104HZ
801 / 432 / 777
35 kg



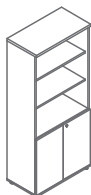
A3104HZ
801 / 432 / 1129
44 kg



A5104HZ
801 / 432 / 1833
80.7 kg



A3404HZ
801 / 432 / 1129
40 kg

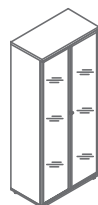


A5404HZ
801 / 432 / 1833
65 kg

Witryny *



A3104W
801 / 432 / 1129
47 kg



A5104W
801 / 432 / 1833
74.7 kg



A5404WZ
801 / 432 / 1833
75 kg

Pionowy organizer kablowy *



IM10
77 / 58 / 350
0.5 kg

* wymiary wyrażone w milimetrach: szerokość x głębokość x wysokość

Impuls	Data sporządzenia 22.09.2020	Dane zawarte w niniejszym dokumencie ważne są w dniu przygotowania. Zmiana produktu, jeśli nie wpływa na podstawowe cechy, nie wymaga systematycznej aktualizacji dokumentu.	strona 9/16
			produkty

Poduszka na kontener ***SKP13**

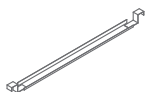
400 / 600 / 52

3 kg

Kanały kablowe ***EK1200**

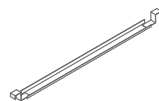
1496 / 85 / 94

3.4 kg

**EK1400**

1696 / 85 / 94

3.9 kg

**EK1600**

1896 / 85 / 94

4.2 kg

* wymiary wyrażone w milimetrach: szerokość x głębokość x wysokość

Impuls	Data sporządzenia 22.09.2020	Dane zawarte w niniejszym dokumencie ważne są w dniu przygotowania. Zmiana produktu, jeśli nie wpływa na podstawowe cechy, nie wymaga systematycznej aktualizacji dokumentu.	strona 10/16
			produkty

Biurka i stół modułowy

Blat



08 Czarny



31 Dąb



34 Kasztan



67 Biały pastel



116 Szkło czarne



117 Szkło białe



167 Dąb szary



168 Dąb naturalny

Stelaż



M115 Czarny
półmat RAL9005



M015 Biały półmat
RAL9010

Blenda płytowa



08 Czarny



67 Biały pastel

Komoda

Wieniec górny, front



08 Czarny



31 Dąb



34 Kasztan



67 Biały pastel



116 Szkło czarne



117 Szkło białe

Korpus



08 Czarny



31 Dąb



34 Kasztan



67 Biały pastel



08 Czarny



67 Biały pastel

Komoda**Wieniec górny, front**

167 Dąb szary

**Korpus**

34 Kasztan



168 Dąb naturalny



34 Kasztan

Szafy**Wieniec górny i dolny, korpus**

08 Czarny



67 Biały pastel

Front74 Pomarańczowy
połysk

80 Zielony połysk

81 Bordowy
połysk

102 Żółty połysk

108 Niebieski
połysk127 Różowy
połysk

148 Szary połysk



101 Czarny połysk

155 Antracyt
połysk

73 Biały połysk

Kontener bezuchwyty - mobilny**Wieniec górny, front**

101 Czarny połysk



73 Biały połysk

Korpus

08 Czarny



67 Biały pastel

Elementy uzupełniające**A800GT**

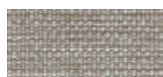
Szkło czarne



Szkło białe

SKP13

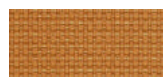
Tkanina Nemo



NE-1 Beżowy



NE-2 Żółty



NE-3 Pomarańczowy



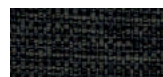
NE-5 Czerwony



NE-9 Zielony



NE-10 Szary



NE-14 Grafitowy



NE-15 Granatowy



NE-16 Czarny



NE-17 Niebieski

Dane techniczne:

Skład	polyester 100%
Gramatura	366g/m ²
Odporność na ścieranie	PN-EN ISO 12947 - 2:2 100,000
Odporność na pilling	skala 1-8, max. 8, PN-EN ISO 105 - B02 (3-4)
Odporność na światło	skala 1-5, max. 5, PN-EN 1021 - 2, PN-EN 1021 - 1
Odporność koloru na ścieranie	skala 1-5, max. 5, EN ISO 105x12 (mokre/suche) (4-5)

Tkanina Runner - II grupa cenowa



R-63034 Pomarańczowy



R-64089 Czerwony



R-66063 Niebieski



R-60011 Szary



R-68056 Zielony



R-66064 Granatowy



R-60999 Czarny



R-60025 Grafitowy



R-61128 Beżowy

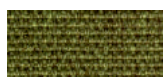


R-61130 Brązowy

Dane techniczne:

Skład	80% polyester, 20% polyester z recyklingu użytkowego
Gramatura	510 g/lm (16.45 oz./lin.yd.)
Odporność na ścieranie	BS EN ISO 12947-2 70,000 cykli Martindale
Odporność na pilling	skala 1-5, max 5, EN ISO 12945-2 (4-5)
Odporność na światło	skala 1-8, max 8, EN ISO 105-B02 (5-7)
Odporność koloru na ścieranie	skala 1-5, max 5, EN ISO 105x12 (mokre/suche) 4-5
Akustyczne pochłanianie dźwięku	ISO435
Trudnozapałność	BS EN 1021-2 zapałka, CA TB 117-2013, BS EN 1021-1 (papieros) Class Uno UNI 9175 Class 2, EMME

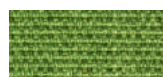
Tkanina Medley - II grupa cenowa



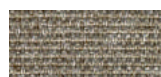
M-68005 Oliwka ciemna



M-68002 Oliwka jasna



M-68115 Zielony



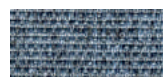
M-61002 Beżowy



M-67053 Niebieski ciemny



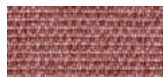
M-67006 Niebieski jasny



M-66008 Szary



M-64019 Czerwony



M-63064 Różowy



M-60999 Czarny

Dane techniczne:

Skład	polyester 100%
Gramatura	510 g/lm (16.45 oz./lin.yd.)
Odporność na ścieranie	BS EN ISO 12947-2, 75,000 cykli Martindale
Odporność na pilling	skala 1-5, max. 5, EN ISO 12945-2 (4)
Odporność na światło	skala 1-8, max. 8, EN ISO 105-B02 (5-7)
Odporność koloru na ścieranie	skala 1-5, max. 5, EN ISO 105x12 (mokre/suche) (4-5/4-5)
Akustyczne pochłanianie dźwięku	ISO 354
Trudnozapałność	BS EN 1021-1 (papieros) BS 476 partia 7, klasa 2 Class Uno UNI 9174 - UNI 8457 CA TB 117-2013 ASTM E 84 Class I

Tkanina AtlanticM * - II grupa cenowa



A-67043 Ciemny turkus

A-67030 Morski

A-60141 Jasnoszary

A-60011 Szary

A-66064 Granatowy

A-65037 Fioletowy

A-62048 Oliwkowy

A-64089 Czerwony

A-61078 Beżowy

A-60025 Grafitowy

Dane techniczne:

Skład	polyester 100%
Gramatura	530 g/lm (17.09 oz/lin.yd.)
Odporność na ścieranie	BS EN ISO 12947-2, 110,000 cykli Martindale
Odporność na pilling	skala 1-5, max. 5, EN ISO 12945-2 (4-5)
Odporność na światło	skala 1-8, max. 8, EN ISO 105-B02 (5-7)
Odporność koloru na ścieranie	skala 1-5, max. 5, EN ISO 105x12 (mokre/suche (4-5/4-5))
Trudnozapałność	CA TB 117-2013 ASTM E 84 Class I BS EN 1021-2 (zapałka) BS EN 1021-1 (papieros)

Tkanina River - II grupa cenowa



RV21 Beżowy

RV24 Brązowy jasny

RV28 Brązowy ciemny

RV34 Zielony szary

RV38 Ciemny zielony

RV41 Musztardowy

RV51 Pomarańczowy

RV79 Ciemny granatowy

RV87 Morski

RV91 Szary

RV100 Czarny

Dane techniczne:

Skład	polyester 100%
Gramatura	300g/m2 (+/- 5%)
Odporność na ścieranie	100,000 cykli Martindale (EN ISO 12947-1,2)
Odporność na pilling	EN ISO 12945-2 (5)
Odporność na światło	4 (EN ISO 105-B02)
Odporność koloru na ścieranie	Suche: 4-5, Mokre: 3 (EN ISO 105-x12)
Trudnozapałność	BS 5852: Part 1, Źródło zapłonu 0 (papieros) BS 5852: Part 1, Źródło zapłonu 1 (zapałka) EN1021 - 2

Tkanina Xtreme - III grupa cenowa



XR160 Morski

XR430 Ciemny turkus

XR026 Granatowy

XR084 Fioletowy

XR009 Czarny

XR420 Oliwkowy

XR081 Ciemny szary

XR094 Szary

XR108 Beżowy

XR079 Czerwony

YS071 Jasny brązowy

Dane techniczne:

Skład	100% Trevira Clame (CS) 100% Recykling (YS) Polyester zmniejszający palność. Barwniki nie zawierają metali ciężkich.
Gramatura	310 g/m2 ±5% (435g/lin.m ±5%)
Odporność na ścieranie	60,000 cykli Martindale (CS) 100,000 cykli Martindale (YS)
Odporność na światło	6 (ISO 105 - B02)
Odporność koloru na ścieranie	Mokre: 4, Suche: 4 (ISO 105 - X12)
Trudnozapałność	EN 1021 - 1 (papieros), EN 1021 - 2 (zapałka) BS 7176 Niski stopień zagrożenia, NF P92-507 M1, DIN 4102 B1, UNI 9175 Klasa 1 IM, UNI 8456, UNI 9174 & UNI 9177 Classe Uno, ÖNORM B 3825 & A 3800-1 NF D 60-013

* Istnieje możliwość zamówienia produktu w pełnej kolorystyce Atlantic wg wzornika Gabriel w terminie 7 tygodni

Tkanina Synergy - III grupa cenowa



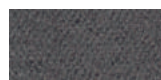
LDS08 Szary melanż



LDS20 Jasny szary



LDS27 Czarny



LDS29 Ciemny szary



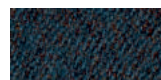
LDS50 Ciemny zielony



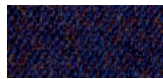
LDS53 Zielony



LDS57 Turkusowy



LDS60 Zielony butelkowy



LDS61 Śliwkowy



LDS69 Granatowy



LDS84 Pomarańczowy



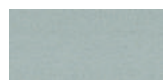
LDS86 Czerwony



LDS88 Oberżyna



LDS85 Koralowy



LDS19 Beżowy



LDS79 Brązowy



LDS44 Żółty

Dane techniczne:

Skład	95% Wełna Vierge , 5% Poliamid
Gramatura	400g/m ² ±5% (560 g/lin.m ±5%)
Odporność na ścieranie	Niezależnie certyfikowany ≥100,000 cykli Martindale
Odporność na światło	5 (ISO 105 - B02)
Odporność koloru na ścieranie	ISO 105 - X12 - Mokre: 4, Suche: 4
Trudnozapałność	EN 1021 - 1 (papieros), EN 1021 - 2 (zapałka), BS 7176 Niskie zagrożenie, UNI 9175 Classe 1 IM, ÖNORM B 3825 & A 3800-1

Tkanina Silvertex - III grupa cenowa

Dane techniczne:

Skład	warstwa wierzchnia: 100% Winył podkład: 100% Poliester Hi-Loft™
Gramatura	685 gr/m ²
Odporność na ścieranie	>300,000 cykli Martindale
Odporność na UV	>= 7 (1000 godzin, wg skali blue wool)
Odporność na pękanie	-23°C
Ognioodporność	NF P 92-503 / M2 EN 1021, Część 1&2 DIN 4102 B2 ÖNORM B 3825, Grupa I - Zachowanie w warunkach ogniowych ÖNORM A 3800, Część I, Klasa gęstości dymu QI - niska emisja dymu IMO Res. MSC.307 (88) (kod 2010 FTP) Załącznik I Część 8 (MED.)Marine Equipment Directive w wersji obecnie obowiązującej UNI 91 75 (1987) / UNI 9175/FAI (1994) Klasa I.IM (uno I EMME) UNE 23.727-90 IR /M2 EN 71-2: 2006+A1: 2007 Bezpieczeństwo zabawek - Część 2: Palność ECE R 11 8 (zastępuje Dyrektywę 95/28/EC) FMVSS 302 FAR 25/853
Ochrona przeciw drobnoustrojom	Antymikrobowa, antybakteryjna, przeciwgrzybiczna

Istnieje możliwość zamówienia produktu w pełnej kolorystyce Silvertex wg wzornika Spradling w terminie 15 dni roboczych.

Tkanina Atlas – IV grupa cenowa



AS-531
Pomarańczowy



AS-501 Różowy



AS-651 Czerwony



AS-681 Bordowy



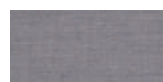
AS-391 Brązowy



AS-781 Granatowy



AS-161 Ciemny
szary



AS-111 Jasny szary



AS-971 Jasny
zielony



AS-981 Ciemny
zielony

Dane techniczne:

Skład	90% new wool, 10% nylon
Gramatura	286g/m ² , 400g/lm
Odporność na ścieranie	100,000 cykli Martindale, EN ISO 12947
Odporność na światło	ISO 105 B02: 6-7
Odporność koloru na ścieranie	ISO 105-X12:2001, (wet/dry) 4-5/4-5
Trudnozapałność	BS EN 1021-2 Match, BS EN 1021-1 Cigarette, BS 5 5852 Crib 5, BS 5852 ignition source 3, BS 5852 Part 1, NF D 60 013, UNI 9175 11M, US Cal. Bull. 117-2013

Tkanina Field2 – IV grupa cenowa



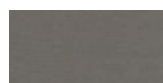
FD-463 Żółty



FD-963 Zielony



FD-123 Beżowy



FD-132 Szary



FD-142 Grafit



FD-662 Czerwony



FD-673 Niebiesko-
czerwony



FD-782 Granatowy



FD-693 Bordowy



FD-192 Czarny

Dane techniczne:

Skład	100% Trevira CS
Gramatura	321g/m ² , 450g/lm
Odporność na ścieranie	100,000 cykli Martindale, EN ISO 12947
Odporność na światło	ISO 105 B02: 5-7
Trudnozapałność	BS EN 1021-2 Match, BS EN 1021-1 Cigarette, BS 5 5852 Crib 5, DIN 4102 B1 FAR 25.853, UNI 9177 classe 1, US Cal. Bull. 117-2013