

Ogi A opis techniczny



.mdd

.mdd od wielu lat zajmuje czołowe miejsce wśród producentów w segmencie mebli biurowych.

O jakości naszych wyrobów świadczą zdobywane wyróżnienia oraz stale wzrastające zapotrzebowanie na oferowane przez nas produkty.

Realia dzisiejszego rynku wymagają ciągłego doskonalenia jakości na wszystkich szczeblach działalności nowoczesnej firmy. Dotyczy to w szczególności obsługi handlowej, marketingu, jakości produktu, a także jakości procesów przebiegających wewnątrz przedsiębiorstwa. .mdd z pewnością należy do tych przedsiębiorstw, które dbają o realizację wyżej wymienionych warunków będących podstawą sukcesu ekonomicznego firmy.

Stałe inwestycje w istniejący park maszynowy, optymalizacja systemów zarządzania oraz rozbudowa powierzchni hal produkcyjnych pozwalają zminimalizować czas potrzebny na wyprodukowanie gotowego produktu o najwyższej jakości.

Potwierdzeniem długoletniego doświadczenia w zakresie produkcji mebli biurowych jest lista referencyjna firm i instytucji, które doceniły naszą sprawność funkcjonowania i kompleksową obsługę.

Jednym z naszych głównych priorytetów jest dbałość o środowisko naturalne.

Stale inwestujemy w nowoczesny i energooszczędny sprzęt oraz kładziemy nacisk na segregację odpadów przemysłowych.

.mdd posiada liczne certyfikaty, potwierdzające wyjątkową dbałość i zaangażowanie w utylizację odpadów. Dbamy, aby wszystkie wykorzystywane przez nas surowce były przyjazne środowisku, dlatego też możemy się cieszyć wysokim współczynnikiem recyklingu naszych produktów, który kształtuje się na poziomie 95%.



Informacje ogólne:

Gwarancja:

Produkty .mdd - **2 lata**
(meble montowane przez .mdd
- **5 lat**)

Komponenty elektryczne oraz
tkaniny - **2 lata**.

Certyfikat - płyta melaminowana:



Montaż:

Produkt dostarczany w elementach

Pakowanie:

karton, wąż siatkowy

Zgodność z normami:

PN-EN 527-2:2017-02

Gęstości płyt:

12 mm - 690 - 750 kg/m³

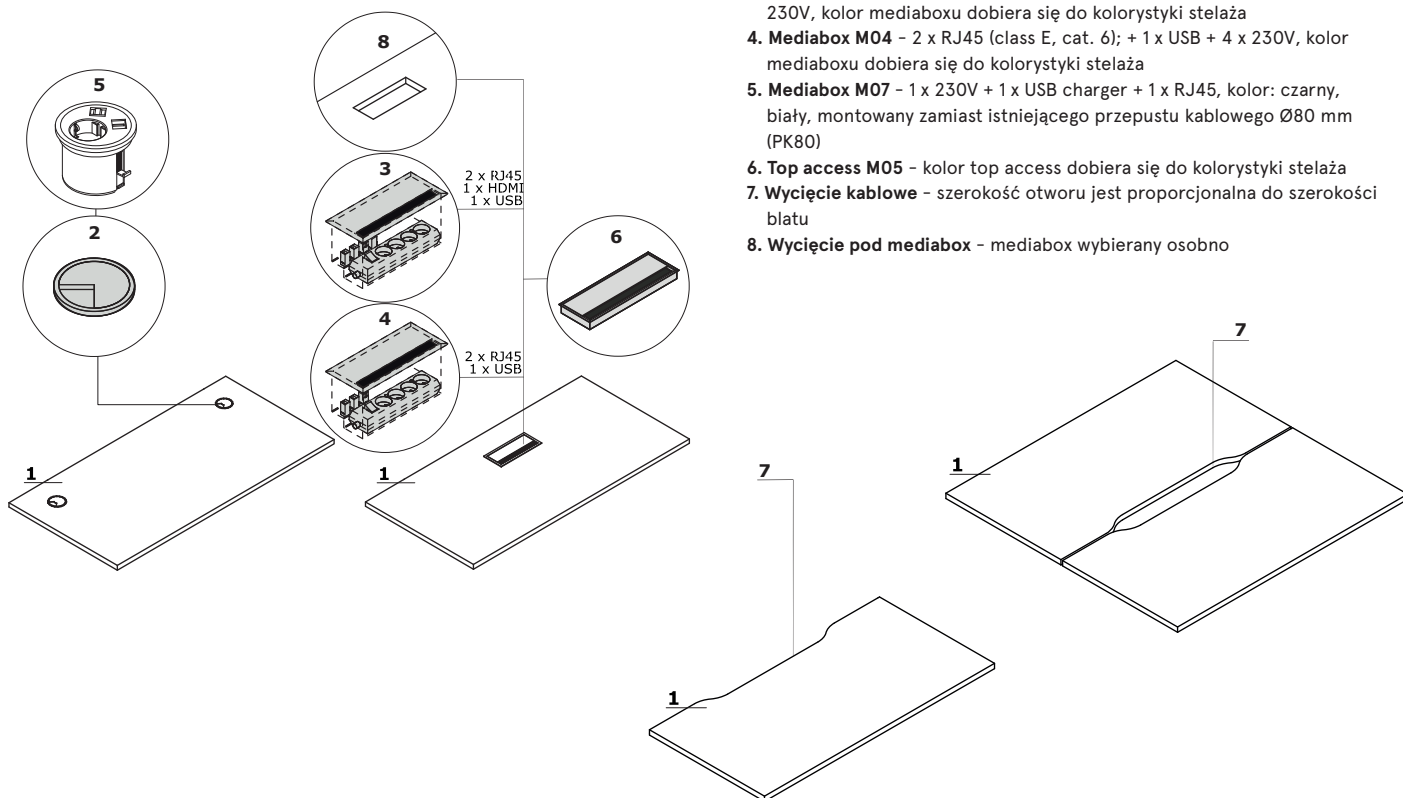
18 mm - 650 - 690 kg/m³

28 mm - 610 - 630 kg/m³

36 mm - 610 - 630 kg/m³

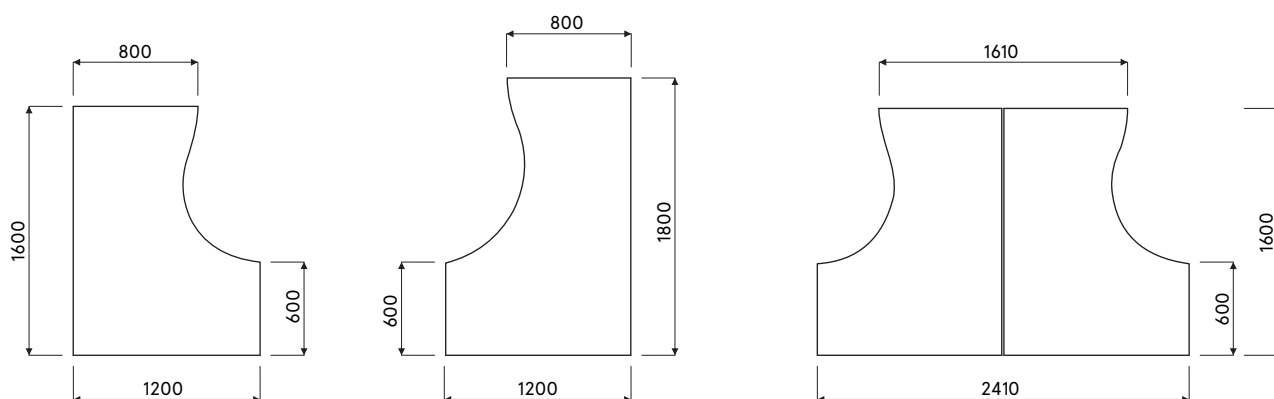
Ogi A	Data sporządzenia 08.02.2021	Dane zawarte w niniejszym dokumencie ważne są w dniu przygotowania. Zmiana produktu, jeśli nie wpływa na podstawowe cechy, nie wymaga systematycznej aktualizacji dokumentu.	strona 2/7
			informacje ogólne

Blaty biurek Ogi



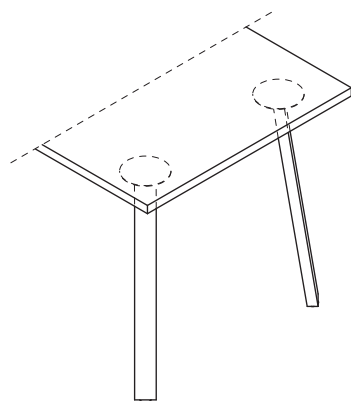
1. Blat - płyta melaminowana 28 mm, obrzeża ABS
- OPCJE Z DOPLATĄ:**
2. Przepust kablowy - 2 szt., Ø 80 mm
3. Mediabox M04H - 2 x RJ45 (class E, cat. 6); + 1 x USB + 1 x HDMI + 4 x 230V, kolor mediaboxu dobiera się do kolorystyki stelaża
4. Mediabox M04 - 2 x RJ45 (class E, cat. 6); + 1 x USB + 4 x 230V, kolor mediaboxu dobiera się do kolorystyki stelaża
5. Mediabox M07 - 1 x 230V + 1 x USB charger + 1 x RJ45, kolor: czarny, biały, montowany zamiast istniejącego przepustu kablowego Ø80 mm (PK80)
6. Top access M05 - kolor top access dobiera się do kolorystyki stelaża
7. Wycięcie kablowe - szerokość otworu jest proporcjonalna do szerokości blatu
8. Wycięcie pod mediabox - mediabox wybierany osobno

Wymiary blatów kształtowych (mm)



Stelaż

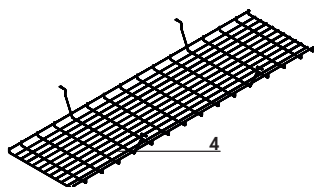
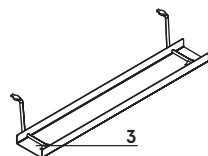
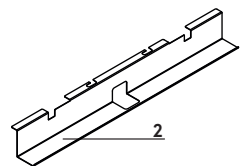
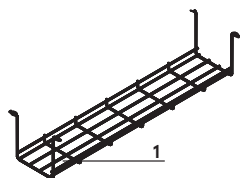
Ogi A: metal malowany proszkowo, profil 60x30 mm



Uwaga - Regulatory poziomu - regulacja w zakresie 10 mm

Uwaga - Szyna pod blatem zawsze w kolorze: M009 - aluminium półmat

Akcesoria



1. Szyna S69 - metal malowany proszkowo, kolor: 09-aluminium
2. Szyna do pojedynczego biurka (SG12, SG16) - metal malowany proszkowo, kolor: M009 - aluminium półmat
3. Szyna E64 - metal malowany proszkowo, kolor: M009 - aluminium półmat
4. Szyna do biurek typu bench (SG220, SG260) - drut stalowy $\varnothing 4$ mm, malowany proszkowo, kolor: 09 - aluminium

Biurka proste



BAG026
1200 / 600 / 740
25 kg



BAG036
1400 / 600 / 740
26 kg



BAG046
1600 / 600 / 740
27.6 kg



BAG027
1200 / 700 / 740
24 kg



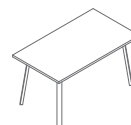
BAG037
1400 / 700 / 740
27 kg



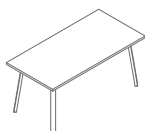
BAG047
1600 / 700 / 740
29 kg



BAG028
1200 / 800 / 740
27 kg

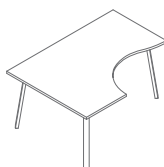


BAG038
1400 / 800 / 740
29 kg

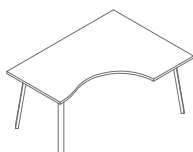


BAG048
1600 / 800 / 740
32 kg

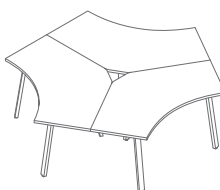
Biurka kształtowe



BAG10
1600 / 1200 / 740
37 kg

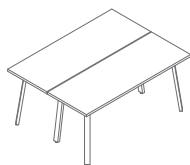


BAG11
1600 / 1200 / 740
37 kg

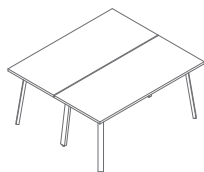


BAG12
2343 / 2029 / 740
93.6 kg

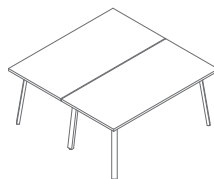
Biurka typu Bench



BAG0214
1600 / 1210 / 740
48 kg

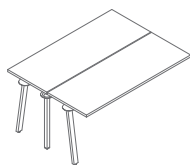


BAG0216
1600 / 1410 / 740
54 kg

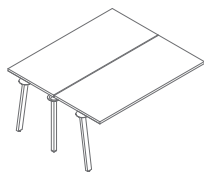


BAG0218
1600 / 1610 / 740
60 kg

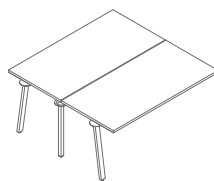
Elementy do tworzenia układów biurk - bench



BAG0414
1600 / 1210 / 740
42 kg



BAG0416
1600 / 1410 / 740
48 kg



BAG0418
1600 / 1610 / 740
54 kg

Blat



14 Buk *

26 Aluminium
satinato

31 Dąb *

39 Brzoza
polarna *

67 Biały pastel



34 Kasztan *



64 Kakao *

106 Orzech
nizinny *

154 Antracyt



08 Czarny



167 Dąb szary



168 Dąb naturalny

Przeloty kablowe



Aluminium



Biały



Czarny

Stelaż, mediabox - metal

M009 Aluminium
półmat RAL9006M015 Biały
półmat RAL9010M154 Antracyt
półmat RAL7043M115 Czarny
półmat RAL9005

* korpus - II grupa cenowa