

# Szafki managerskie - Standard opis techniczny



.mdd

## Fabryka Mebli Biurowych MDD od wielu lat zajmuje czołowe miejsce wśród producentów w segmencie mebli biurowych.

O jakości naszych wyrobów świadczą zdobywane wyróżnienia oraz stale wzrastające zapotrzebowanie na oferowane przez nas produkty.

Realia dzisiejszego rynku wymagają ciągłego doskonalenia jakości na wszystkich szczeblach działalności nowoczesnej firmy. Dotyczy to w szczególności obsługi handlowej, marketingu, jakości produktu, a także jakości procesów przebiegających wewnątrz przedsiębiorstwa. MDD z pewnością należy do tych przedsiębiorstw, które dbają o realizację wyżej wymienionych warunków będących podstawą sukcesu ekonomicznego firmy.

Stale inwestycje w istniejący park maszynowy, optymalizacja systemów zarządzania oraz rozbudowa powierzchni hal produkcyjnych pozwalają zminimalizować czas potrzebny na wyprodukowanie gotowego produktu o najwyższej jakości.

## Potwierdzeniem długoletniego doświadczenia w zakresie produkcji mebli biurowych jest lista referencyjna firm i instytucji, które doceniły naszą sprawność funkcjonowania i kompleksową obsługę.

### Jednym z naszych głównych priorytetów jest dbałość o środowisko naturalne.

Stale inwestujemy w nowoczesny i energooszczędny sprzęt oraz kładziemy nacisk na segregację odpadów przemysłowych. MDD posiada liczne certyfikaty, potwierdzające wyjątkową dbałość i zaangażowanie w utylizację odpadów. Dbamy, aby wszystkie wykorzystywane przez nas surowce były przyjazne środowisku, dlatego też możemy się cieszyć wysokim współczynnikiem recyklingu naszych produktów, który kształtuje się na poziomie 95%.



## Informacje ogólne:

### Gwarancja:

Produkty MDD - **2 lata**  
(meble montowane przez MDD  
- **5 lat**)

Komponenty elektryczne oraz  
tkaniny - **2 lata**.

### Certyfikat - płyta melaminowana:



### Montaż:

Produkt dostarczany w całości

### Pakowanie:

karton

### Zgodność z normami:

PN-EN 14073-2:2006

### Gęstości płyt:

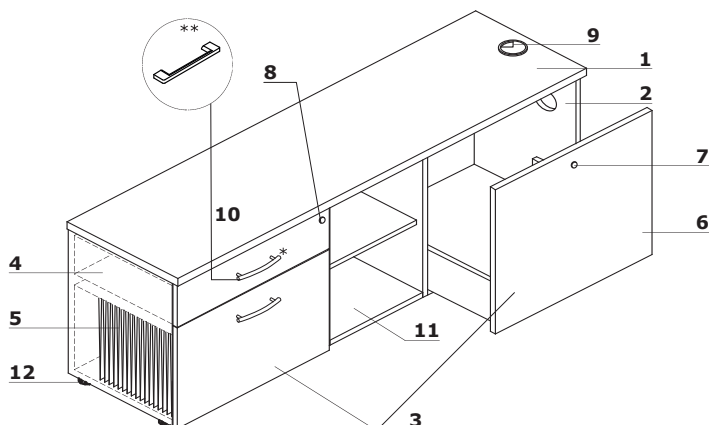
12 mm - 690 - 750 kg/m<sup>3</sup>

18 mm - 650 - 690 kg/m<sup>3</sup>

28 mm - 610 - 630 kg/m<sup>3</sup>

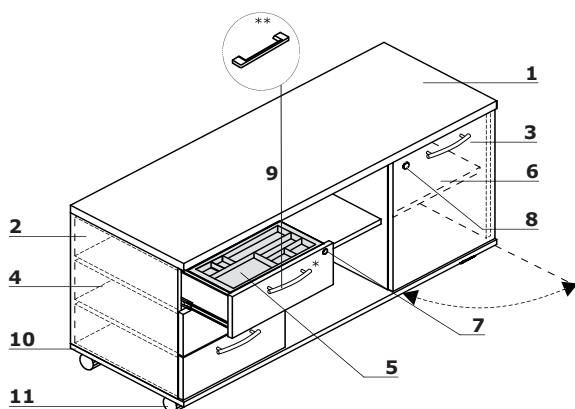
36 mm - 610 - 630 kg/m<sup>3</sup>

## Szafka managerska - A12M



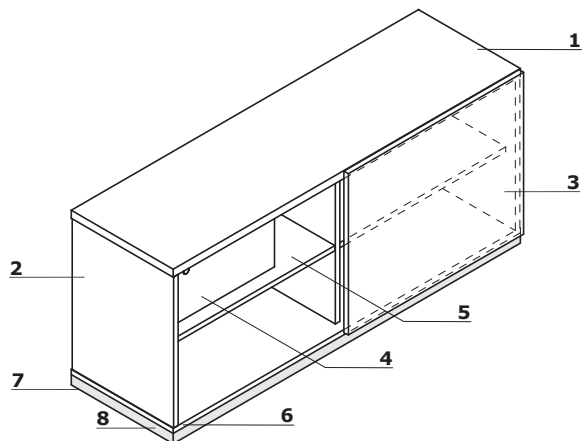
1. **Wieniec górny** - płyta melaminowana 28 mm, obrzeża ABS
2. **Korpus** - płyta melaminowana 18 mm, obrzeża ABS
3. **Front** - płyta melaminowana 18 mm, obrzeża ABS
4. **Szuflady metalowe** - prowadnice rolkowe, nośność 25 kg, wysunięcie 80%, blokada wysuwu drugiej szuflady: OPCJA Z DOPEŁATĄ - system samodomyku, prowadnice kulkowe
5. **Szuflada filowa** - z dnem, prowadnice kulkowe, max obciążenie 45kg, wysunięcie 100%
6. **Szuflada z dnem** - prowadnice kulkowe, max obciążenie 40 kg, wysunięcie 100%, mechanizm "push to open" (mieści komputer)
7. **Zamek patentowy**
8. **Zamek centralny** - łamany kluczik
9. **Przepusty kablowe** - Ø80 mm
10. **Uchwyt** - aluminium:  
\* Standard  
\*\* OPCJA Z DOPEŁATĄ - uchwyt Pro
11. **Wieniec dolny** - płyta melaminowana 18 mm, obrzeża ABS
12. **Stopki** - regulacja poziomu od wewnątrz w zakresie 5 mm

## Szafka managerska - A120ML, A120MP



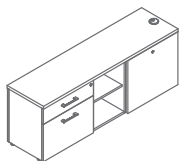
1. **Wieniec górny** - płyta melaminowana 28 mm, obrzeża ABS
2. **Korpus** - płyta melaminowana 18 mm, obrzeża ABS
3. **Front** - płyta melaminowana 18 mm, obrzeża ABS, zawias zwykły 110°
4. **Szuflady płytowe** - prowadnice rolkowe, nośność 25 kg, wysunięcie 80%
5. **Piórnik nakładany** - tworzywo czarne
6. **Półka** - płyta melaminowana 18 mm, zabezpieczenie przed przypadkowym wysunięciem, obrzeża ABS
7. **Zamek patentowy**
8. **Zamek centralny** - łamany kluczik
9. **Uchwyt** - aluminium:  
\* Standard  
\*\* OPCJA Z DOPEŁATĄ - uchwyt Pro
10. **Wieniec dolny** - płyta melaminowana 18 mm, obrzeża ABS
11. **Kółka** - Ø50 mm, dwa z hamulcem

## Szafka managerska - A14M

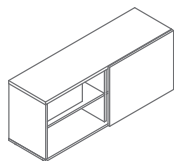


1. **Wieniec górny** - płyta melaminowana 28 mm, obrzeża ABS
2. **Korpus** - płyta melaminowana 18 mm, obrzeża ABS
3. **Front** - płyta melaminowana 18 mm, obrzeża ABS
4. **Szuflada** - płyta melaminowana 18 mm, obrzeża ABS, zamek patentowy - możliwość zmiany usytuowania
5. **Półka** - płyta melaminowana 18 mm, zabezpieczenie przed przypadkowym wysunięciem, obrzeża ABS
6. **Wieniec dolny** - płyta melaminowana 18 mm, obrzeża ABS
7. **Stopki** - regulacja poziomu od wewnątrz w zakresie 5 mm
8. **OPCJA Z DOPEŁATĄ** - cokół metalowy - kolor: M009 aluminium półmat

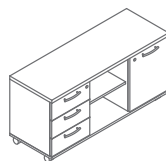
Szafki managerskie \*



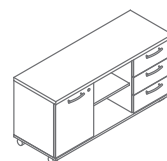
**A12M**  
1600 / 434 / 600  
77 kg



**A14M**  
1400 / 432 / 600  
57,5 kg



**A120ML**  
1200 / 432 / 599  
45 kg



**A120MP**  
1200 / 432 / 599  
45 kg

\* wymiary wyrażone w milimetrach: szerokość x głębokość x wysokość

Szafki managerskie Standard	Data sporządzenia 11.09.2020	Dane zawarte w niniejszym dokumencie ważne są w dniu przygotowania. Zmiana produktu, jeśli nie wpływa na podstawowe cechy, nie wymaga systematycznej aktualizacji dokumentu.	strona 4/5
			produkty

## Wieniec górny, wieniec dolny, korpus, front



14 Buk \*

26 Aluminium  
satinato

31 Dąb \*



34 Kasztan \*

39 Brzoza  
polarna \*

64 Kakao \*



67 Biały pastel

106 Orzech  
nizinny \*

154 Antracyt



08 Czarny



167 Dąb szary \*



168 Dąb naturalny \*

\* korpus, wieniec dolny - II grupa cenowa