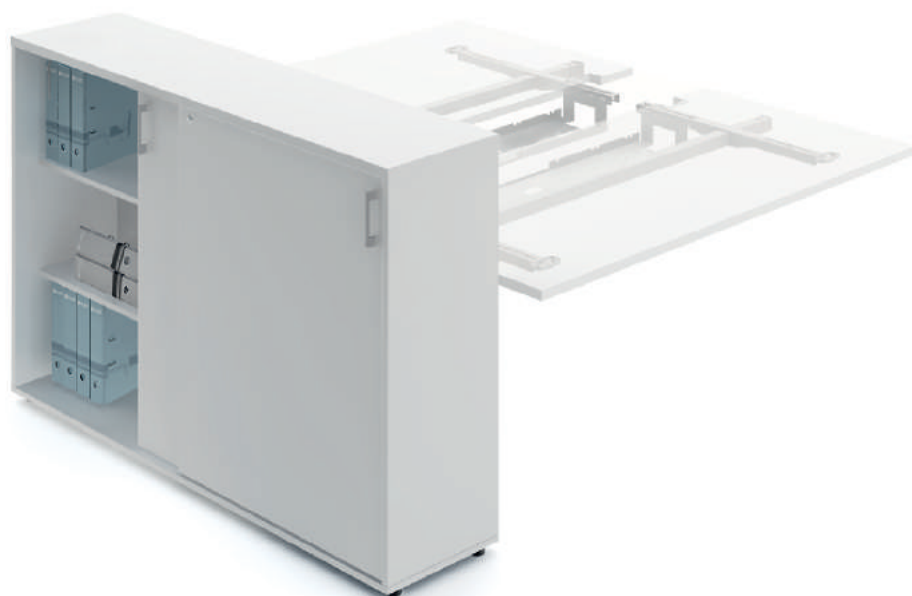


# Szafy Yan opis techniczny



**.mdd**

## Fabryka Mebli Biurowych MDD od wielu lat zajmuje czołowe miejsce wśród producentów w segmencie mebli biurowych.

O jakości naszych wyrobów świadczą zdobywane wyróżnienia oraz stale wzrastające zapotrzebowanie na oferowane przez nas produkty.

Realia dzisiejszego rynku wymagają ciągłego doskonalenia jakości na wszystkich szczeblach działalności nowoczesnej firmy. Dotyczy to w szczególności obsługi handlowej, marketingu, jakości produktu, a także jakości procesów przebiegających wewnątrz przedsiębiorstwa. MDD z pewnością należy do tych przedsiębiorstw, które dbają o realizację wyżej wymienionych warunków będących podstawą sukcesu ekonomicznego firmy.

Stale inwestycje w istniejący park maszynowy, optymalizacja systemów zarządzania oraz rozbudowa powierzchni hal produkcyjnych pozwalają zminimalizować czas potrzebny na wyprodukowanie gotowego produktu o najwyższej jakości.

## Potwierdzeniem długoletniego doświadczenia w zakresie produkcji mebli biurowych jest lista referencyjna firm i instytucji, które doceniły naszą sprawność funkcjonowania i kompleksową obsługę.

### Jednym z naszych głównych priorytetów jest dbałość o środowisko naturalne.

Stale inwestujemy w nowoczesny i energooszczędny sprzęt oraz kładziemy nacisk na segregację odpadów przemysłowych. MDD posiada liczne certyfikaty, potwierdzające wyjątkową dbałość i zaangażowanie w utylizację odpadów. Dbamy, aby wszystkie wykorzystywane przez nas surowce były przyjazne środowisku, dlatego też możemy się cieszyć wysokim współczynnikiem recyklingu naszych produktów, który kształtuje się na poziomie 95%.



## Informacje ogólne:

### Gwarancja:

Produkty MDD - **2 lata**  
(meble montowane przez MDD  
- **5 lat**)

Komponenty elektryczne oraz  
tkaniny - **2 lata**.

### Certyfikat - płyta melaminowana:



### Montaż:

Produkt dostarczany w całości

### Pakowanie:

karton

### Zgodność z normami:

PN-EN 14073-2:2006

### Gęstości płyt:

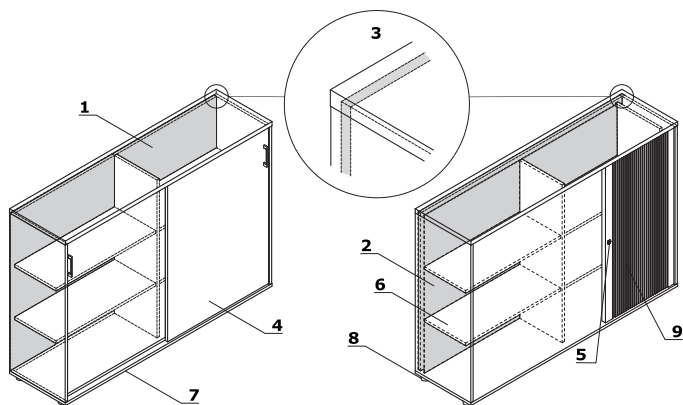
12 mm - 690 - 750 kg/m<sup>3</sup>

18 mm - 650 - 690 kg/m<sup>3</sup>

28 mm - 610 - 630 kg/m<sup>3</sup>

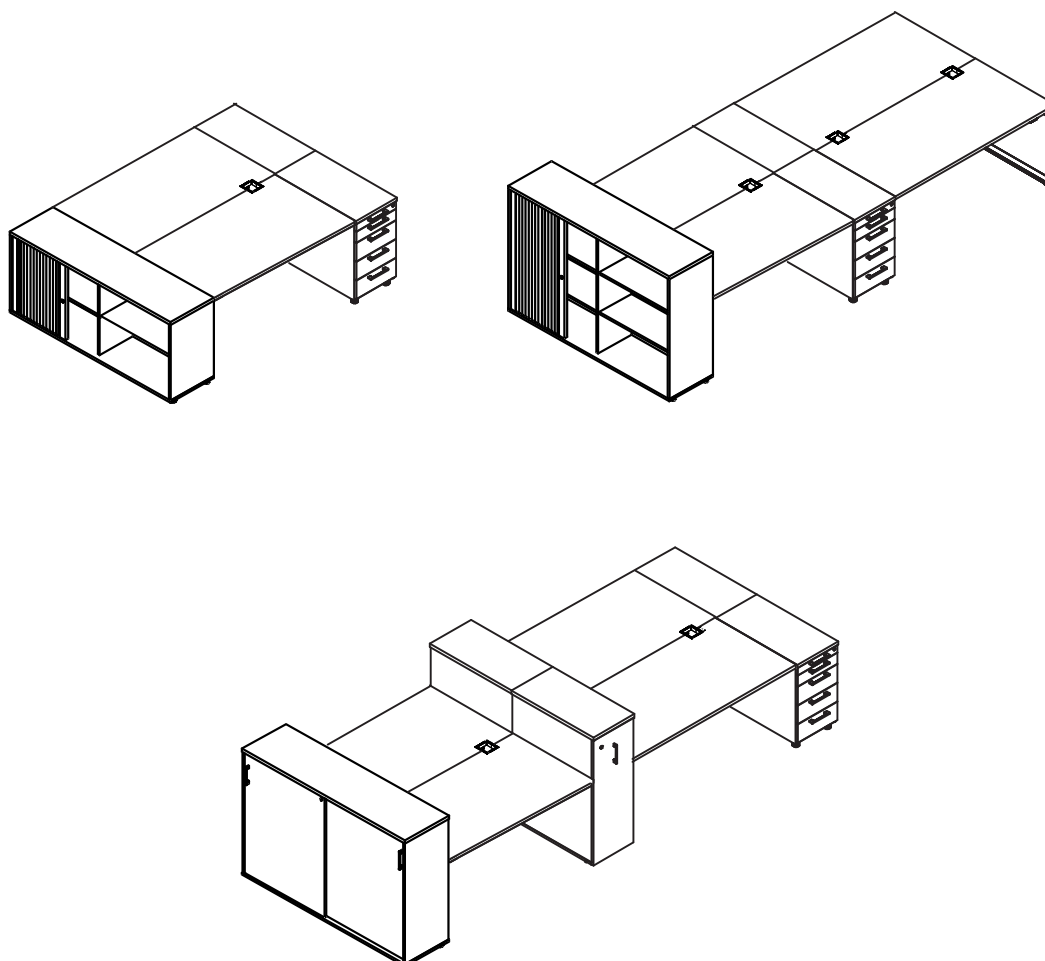
36 mm - 610 - 630 kg/m<sup>3</sup>

## Szafy Yan

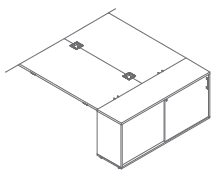


1. **Wieniec górny** - płyta melaminowana 28 mm, obrzeża ABS
2. **Korpus** - płyta melaminowana 18 mm, obrzeża ABS
3. **Ściana tylna** - płyta melaminowana 18 mm, obrzeża ABS
4. **Front przesuwny** - płyta melaminowana 18 mm, obrzeża ABS
5. **Zamek patentowy**
6. **Półka** - płyta melaminowana 18 mm, zabezpieczenie przed przypadkowym wysunięciem, obrzeża ABS
7. **Wieniec dolny** - płyta melaminowana 18 mm, obrzeża ABS
8. **Stopki 27 mm** - regulacja poziomu od wewnątrz w zakresie 5 mm
9. **Front** - żaluzja tworzywowa

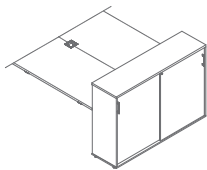
## Przykładowe konfiguracje



## Szafy z frontem przesuwным \*

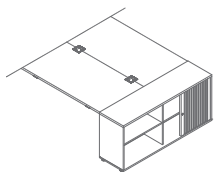


**BA2P08**  
1600 / 432 / 740  
70 kg

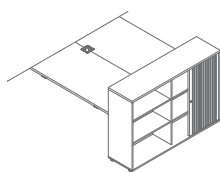


**BA3P08**  
1600 / 432 / 1129  
95 kg

## Szafy z frontem żaluzjowym \*



**BA2L08**  
1600 / 432 / 740  
62 kg



**BA3L08**  
1600 / 432 / 1129  
83 kg

\* wymiary wyrażone w milimetrach: szerokość x głębokość x wysokość

Szafy Yan	Data sporządzenia 03.09.2020	Dane zawarte w niniejszym dokumencie ważne są w dniu przygotowania. Zmiana produktu, jeśli nie wpływa na podstawowe cechy, nie wymaga systematycznej aktualizacji dokumentu.	strona 4/5
			produkty

## Wieniec górny, wieniec dolny, korpus, front



14 Buk \*

26 Aluminium  
satinato

31 Dąb \*



34 Kasztan \*

39 Brzoza  
polarna \*

64 Kakao \*



67 Biały pastel

106 Orzech  
nizinny \*

154 Antracyt



08 Czarny



167 Dąb szary



168 Dąb naturalny

## Front żaluzjowy - tworzywo



Aluminium



Biały



Czarny

\* korpus - II grupa cenowa