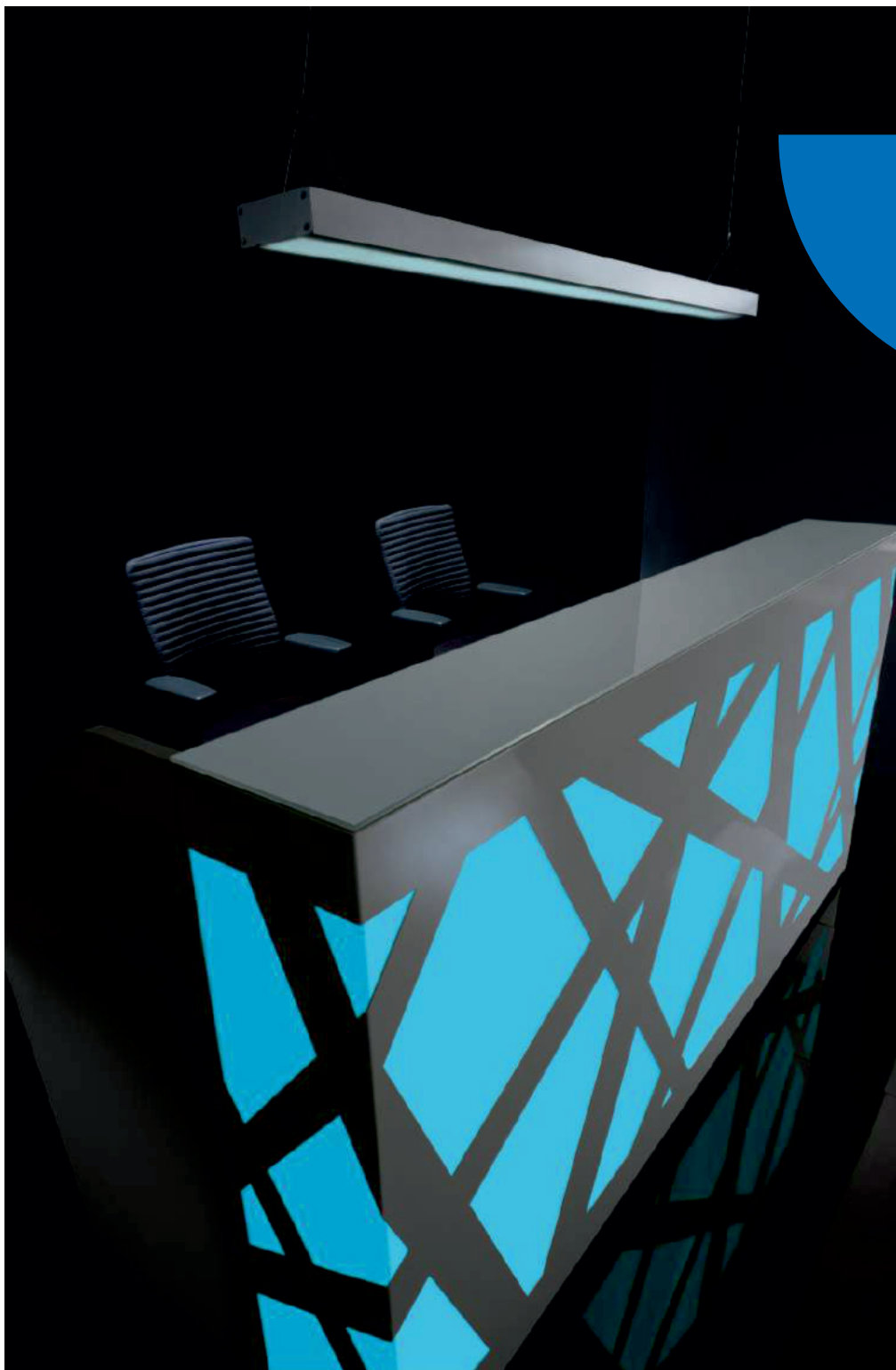


Zig Zag

opis techniczny



.mdd

.mdd od wielu lat zajmuje czołowe miejsce wśród producentów w segmencie mebli biurowych.

O jakości naszych wyrobów świadczą zdobywane wyróżnienia oraz stale wzrastające zapotrzebowanie na oferowane przez nas produkty.

Realia dzisiejszego rynku wymagają ciągłego doskonalenia jakości na wszystkich szczeblach działalności nowoczesnej firmy. Dotyczy to w szczególności obsługi handlowej, marketingu, jakości produktu, a także jakości procesów przebiegających wewnątrz przedsiębiorstwa. .mdd z pewnością należy do tych przedsiębiorstw, które dbają o realizację wyżej wymienionych warunków będących podstawą sukcesu ekonomicznego firmy.

Stale inwestycje w istniejący park maszynowy, optymalizacja systemów zarządzania oraz rozbudowa powierzchni hal produkcyjnych pozwalają zminimalizować czas potrzebny na wyprodukowanie gotowego produktu o najwyższej jakości.

Potwierdzeniem długoletniego doświadczenia w zakresie produkcji mebli biurowych jest lista referencyjna firm i instytucji, które doceniły naszą sprawność funkcjonowania i kompleksową obsługę.

Jednym z naszych głównych priorytetów jest dbałość o środowisko naturalne.

Stale inwestujemy w nowoczesny i energooszczędny sprzęt oraz kładziemy nacisk na segregację odpadów przemysłowych.

.mdd posiada liczne certyfikaty, potwierdzające wyjątkową dbałość i zaangażowanie w utylizację odpadów. Dbamy, aby wszystkie wykorzystywane przez nas surowce były przyjazne środowisku, dlatego też możemy się cieszyć wysokim współczynnikiem recyklingu naszych produktów, który kształtuje się na poziomie 95%.



Informacje ogólne:

Gwarancja:

Produkty .mdd - **2 lata**
(meble montowane przez .mdd
- **5 lat**)

Komponenty elektryczne oraz
tkaniny - **2 lata**.

Gęstości płyt:

12 mm - 690 - 750 kg/m³
18 mm - 650 - 690 kg/m³
28 mm - 610 - 630 kg/m³
36 mm - 610 - 630 kg/m³

Certyfikat - płyta melaminowana:



Montaż:

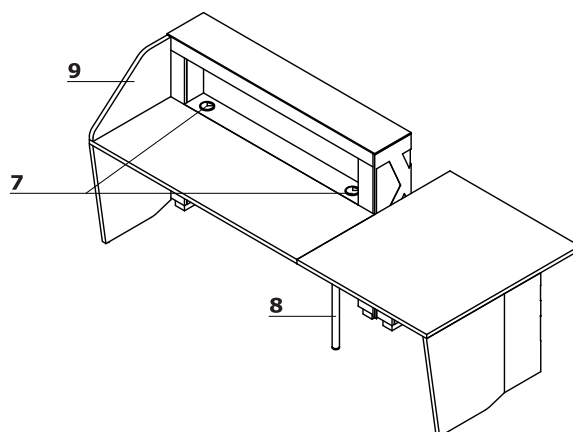
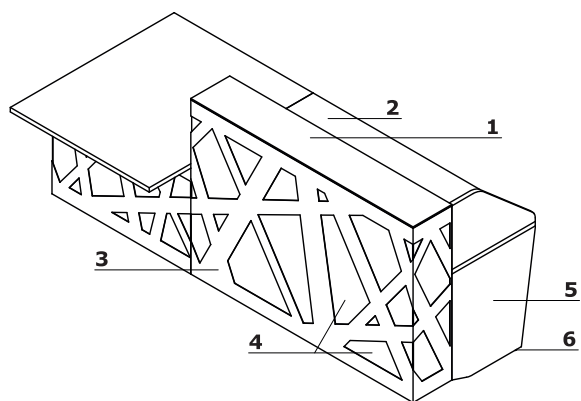
Produkt dostarczany w elementach

Pakowanie:

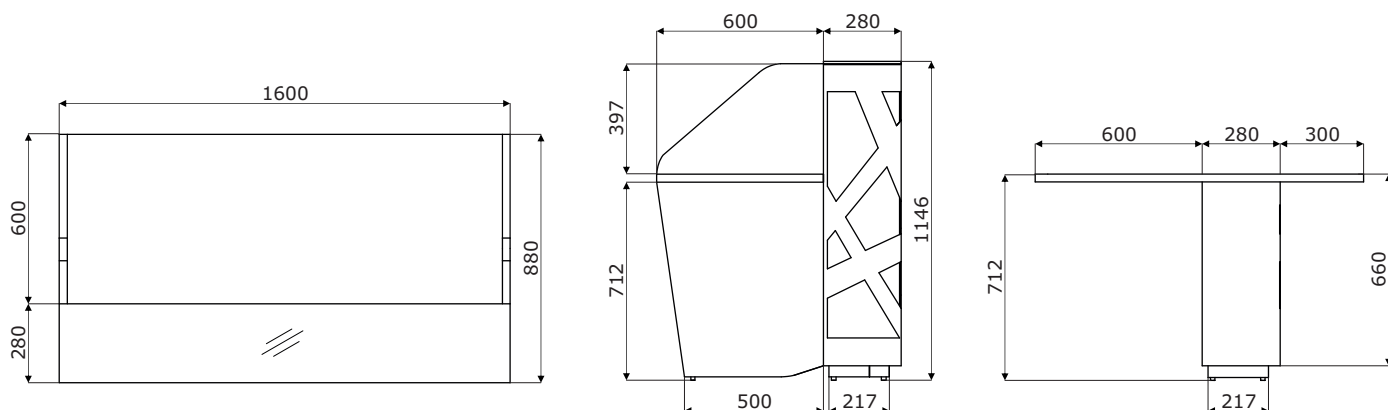
łada umieszczona na palecie, całość owinięta
folią piankową i tekturą 5-warstwową;
paczka spięta taśmą polipropylenową;
karton, wąż siatkowy, folia stretch

Opis techniczny

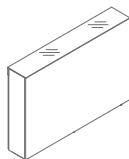
1. **Blat górny** - szkło optiwhite hartowane, 8 mm - malowane od spodu
2. **Blat roboczy** - płyta melaminowana 28 mm, obrzeża ABS
3. **Front z oświetleniem** - połączenie elementu metalowego, malowanego proszkowo z plexiglas
4. **Oświetlenie** - RGBW LED, sterowane zdalnie
5. **Noga boczna niska** - płyta melaminowana 28 mm, obrzeża ABS
6. **Regulator poziomu** - regulacja w zakresie 5 mm
7. **Przepusty kablowe** - Ø80 mm
8. **Noga podpierająca NL41** - metalowa, wymagana na łączeniu blatów
9. **Panel boczny** - płyta melaminowana 28 mm, obrzeża ABS



Wymiary



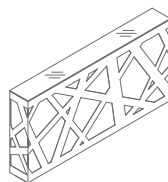
Elementy składowe *



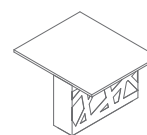
LZG16M
1600 / 280 / 1146
113.65 kg



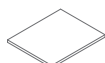
LZG16
1600 / 280 / 1146
106.35 kg



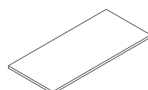
LZG22
2200 / 280 / 1146
127.9 kg



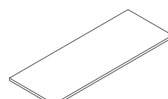
LZG10
1000 / 1180 / 740
53.55 kg



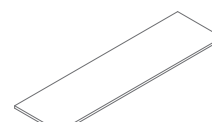
LZB16M
720 / 600 / 28
10.2 kg



LZB22M
1320 / 600 / 28
18.1 kg



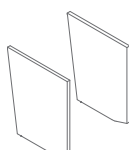
LZB16
1600 / 600 / 28
20.6 kg



LZB22
2200 / 600 / 28
28.4 kg



LZK01
600 / 28 / 397
7.5 kg



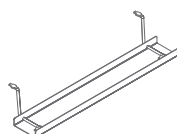
LZN51
600 / 28 / 712
15.5 kg



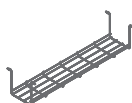
NE41L
40 / 40 / 712
1.5 kg



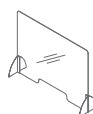
NL41
585 / 142 / 712
2 kg



E64L
460 / 89 / 120
0.5 kg



S69L
580 / 162 / 123
1 kg



NPX1
1000 / 250 / 750
8.8 kg

* wymiary wyrażone w milimetrach: szerokość x głębokość x wysokość

Blat nadstawki



117 Szkło białe
RAL9003

Korpus



67 Biały pastel

Front - metal



M015 Biały
półmat

Front - plexiglas



Biały

Noga podpierająca



M015 Biały
półmat
