

Szafa żaluzjowa - Basic opis techniczny



.mdd

Fabryka Mebli Biurowych MDD od wielu lat zajmuje czołowe miejsce wśród producentów w segmencie mebli biurowych.

O jakości naszych wyrobów świadczą zdobywane wyróżnienia oraz stale wzrastające zapotrzebowanie na oferowane przez nas produkty.

Realia dzisiejszego rynku wymagają ciągłego doskonalenia jakości na wszystkich szczeblach działalności nowoczesnej firmy. Dotyczy to w szczególności obsługi handlowej, marketingu, jakości produktu, a także jakości procesów przebiegających wewnątrz przedsiębiorstwa. MDD z pewnością należy do tych przedsiębiorstw, które dbają o realizację wyżej wymienionych warunków będących podstawą sukcesu ekonomicznego firmy.

Stale inwestycje w istniejący park maszynowy, optymalizacja systemów zarządzania oraz rozbudowa powierzchni hal produkcyjnych pozwalają zminimalizować czas potrzebny na wyprodukowanie gotowego produktu o najwyższej jakości.

Potwierdzeniem długoletniego doświadczenia w zakresie produkcji mebli biurowych jest lista referencyjna firm i instytucji, które doceniły naszą sprawność funkcjonowania i kompleksową obsługę.

Jednym z naszych głównych priorytetów jest dbałość o środowisko naturalne.

Stale inwestujemy w nowoczesny i energooszczędny sprzęt oraz kładziemy nacisk na segregację odpadów przemysłowych. MDD posiada liczne certyfikaty, potwierdzające wyjątkową dbałość i zaangażowanie w utylizację odpadów. Dbamy, aby wszystkie wykorzystywane przez nas surowce były przyjazne środowisku, dlatego też możemy się cieszyć wysokim współczynnikiem recyklingu naszych produktów, który kształtuje się na poziomie 95%.



Informacje ogólne:

Gwarancja:

Produkty MDD - **2 lata**
(meble montowane przez MDD
- **5 lat**)

Komponenty elektryczne oraz
tkaniny - **2 lata**.

Certyfikat - płyta melaminowana:



Montaż:

Produkt dostarczany w całości

Pakowanie:

karton

Zgodność z normami:

PN-EN 14073-2:2006

Gęstości płyt:

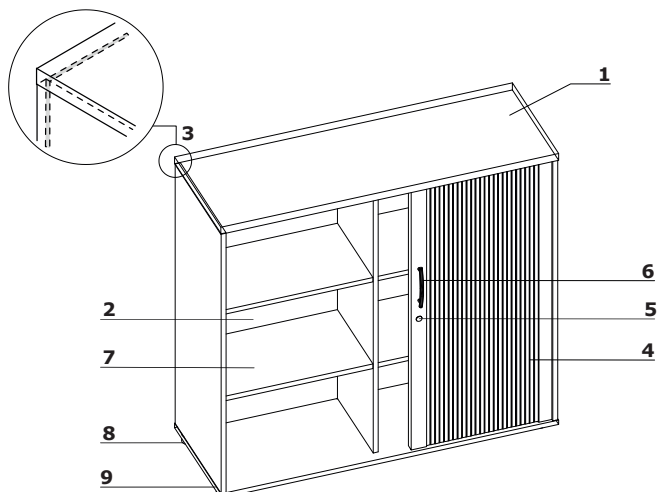
12 mm - 690 - 750 kg/m³

18 mm - 650 - 690 kg/m³

28 mm - 610 - 630 kg/m³

36 mm - 610 - 630 kg/m³

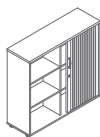
Szafa żaluzjowa



1. **Wieniec górny** - płyta melaminowana 28 mm, obrzeża ABS
2. **Korpus** - płyta melaminowana 18 mm, obrzeża ABS
3. **Ściana tylna** - HDF 3 mm
4. **Front** - żaluzja tworzywowa
5. **Zamek patentowy**
6. **Uchwyt** - aluminium
7. **Półka** - płyta melaminowana 18 mm, obrzeża ABS
8. **Stopki 27 mm** - regulacja poziomu od wewnątrz w zakresie 5 mm
9. **Wieniec dolny** - płyta melaminowana 18 mm, obrzeża ABS

UWAGA - Ściana tylna widoczny, surowy HDF 3 mm

Szafa żaluzjowa *

**K3Z06**

1200 / 385 / 1129

64 kg

* wymiary wyrażone w milimetrach: szerokość x głębokość x wysokość

Szafa żaluzjowa Basic	Data sporządzenia 15.01.2020	Dane zawarte w niniejszym dokumencie ważne są w dniu przygotowania. Zmiana produktu, jeśli nie wpływa na podstawowe cechy, nie wymaga systematycznej aktualizacji dokumentu.	strona 4/5
			produkty

Wieniec górny, dolny, korpus, półka



26 Aluminium
satinato



67 Biały pastel



154 Antracyt



08 Czarny

Front żaluzjowy



26 Aluminium
satinato



67 Biały pastel



08 Czarny